



# MASTER LEDspot LV AR111

## MAS LEDspotLV D 20-100W 830 AR111 40D

Con il nuovo design perfettamente adattabile, Master LEDspot LV AR111 funziona ora con la maggior parte degli apparecchi per illuminazione G53 come una vera soluzione retrofit. La lampada crea un brillante effetto visivo per le applicazioni negli esercizi commerciali e nelle strutture ricettive come negozi, showroom e gallerie. La luce di alta qualità riproduce in modo fedele i reali colori della merce e ne mette in risalto la bellezza. La lunga durata è assicurata grazie al mantenimento dei lumen e del colore. L'eccellente design della lampada fornisce un fascio ben definito con un elevato numero di angoli del fascio adattabili a varie applicazioni. Non soltanto viene impiegata la soluzione brevettata Philips per assicurare la compatibilità con un'ampia selezione di trasformatori elettronici alogeni standard 12V, offre anche un'alta intensità di fascio che equivale agli spot alogeni AR111 da 50W, 75W o 100W.

### Dati del prodotto

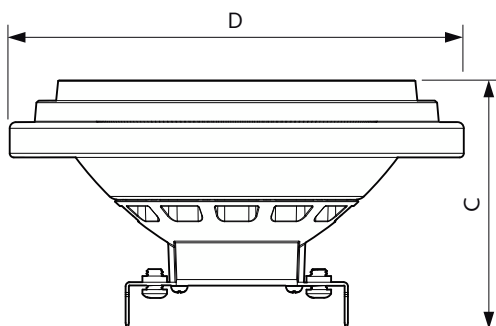
Informazioni generali		Efficienza luminosa (specificata) (Nom)	
Attacco	G53 [G53]		59,00 lm/W
Durata nominale	25.000 ore	Uniformità del colore	<3
Ciclo di commutazione on/off	50.000	Indice di resa cromatica (CRI)	80
Lighting Technology	LED	LLMF a fine durata vita nominale (Nom)	70 %
Conformità a RoHS EU	SI	Flusso luminoso in cono 90° (specificato)	1.180 lm
Dati tecnici di illuminazione		Funzionamento e parte elettrica	
Codice colore	830 [CCT of 3000K]	Frequenza di linea	- Hz
Angolo del fascio (Nom)	40 °	Frequenza di ingresso	- Hz
Flusso luminoso	1.180 lm	Consumo energetico	20 W
Intensità luminosa (Nom)	2.350 cd	Corrente lampada (Nom)	2.400 mA
Designazione colore	Bianco (WH)	Potenza equivalente	100 W
Temperatura del colore correlata	3000 K	Tempo di avvio (Nom)	0,5 s

# MASTER LEDspot LV AR111

Tempo di riscaldamento per raggiungere il 60% del flusso luminoso	0.5 s
Fattore di potenza (frazione)	0.7
Tensione (Nom)	12 V
<b>Temperatura</b>	
Temp. massima involucro (Nom)	80 °C
<b>Controlli e dimmerazione</b>	
Dimmerabile	Si
<b>Meccanica e corpo</b>	
Forma lampadina	AR111
<b>Approvazione e applicazione</b>	
Adatto all'illuminazione d'accento	Si
Consumo energetico kWh/1000 h	22 kWh

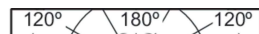
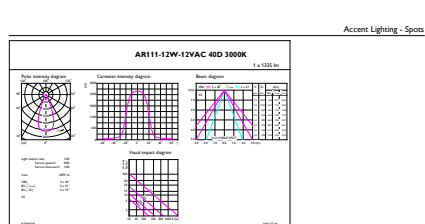
EyeComfort	Si
<b>Dati del prodotto</b>	
Nome prodotto ordine	MAS LEDspotLV D 20-100W 830 AR111 40D
Nome completo prodotto	MAS LEDspotLV D 20-100W 830 AR111 40D
Full EOC	871869670747000
Codice d'ordine	70747000
Codice materiale (12NC)	929001171202
Codice locale	MLR11110083040
Numeratore SAP - Quantità per confezione	1
EAN/UPC - Prodotto/scatola	8718696707470
Numeratore - Confezioni per scatola esterna	6
EAN/UPC - Case	8718696707487

## Disegno tecnico



Product	D	C
MAS LEDspotLV D 20-100W 830 AR111 40D	111 mm	62 mm

## Fotometrie

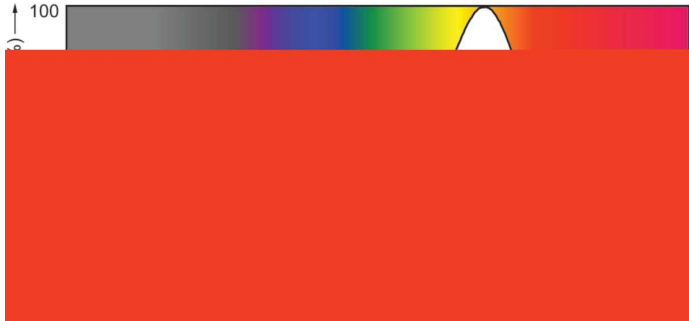


Accent Lighting Spots - MAS LEDspotLV D 20-100W 830 AR111 40D

Light Distribution Diagram - MAS LEDspotLV D 20-100W 830 AR111 40D

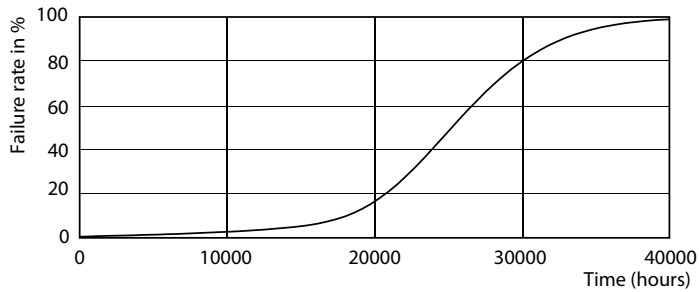
# MASTER LEDspot LV AR111

## Fotometrie

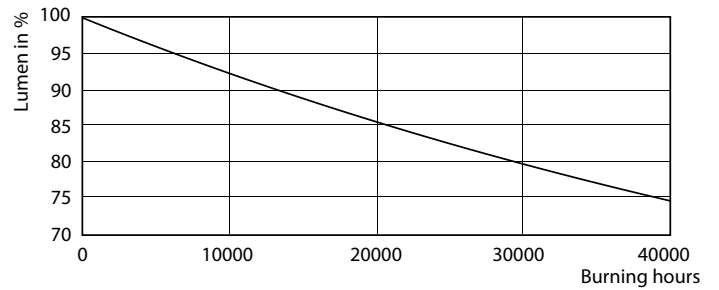


Spectral Power Distribution Colour - MAS LEDspotLV D 20-100W 830 AR111 40D

## Durata



Life Expectancy Diagram - MAS LEDspotLV D 20-100W 830 AR111 40D



Lumen Maintenance Diagram - MAS LEDspotLV D 20-100W 830 AR111 40D

