



MASTER LEDspot LV AR111

MAS LEDspotLV D 20-100W 830 AR111 40D

Con su nuevo diseño de ajuste perfecto, Master LEDspot LV AR111 ahora funciona con la mayoría de las luminarias G53 como una verdadera solución de renovación. La lámpara crea un efecto visual brillante en aplicaciones de comercios y hotelería, como tiendas, salones de muestra y galerías. La luz de gran calidad realza los colores verdaderos de la mercancía y resalta su belleza. También tiene mayor duración, con un gran flujo luminoso y conservación del color. La lámpara de diseño agradable ofrece un haz bien definido con una multitud de ángulos de haz para adaptarse a diversas aplicaciones. No solo utiliza la solución patentada Philips para asegurar su compatibilidad con una amplia selección de transformadores electrónicos halógenos de 12 V estándares, sino que también ofrece un haz de gran intensidad equivalente a las dicróicas halógenas AR111 de 50 W, 75 W o 100 W.

Datos del producto

Información general		Operación y aspectos eléctricos	
Tapa-base	G53 [G53]	Eficacia lumínica (promedio) (nominal)	67,50 lm/W
Vida útil nominal	25.000 hora(s)	Consistencia de color	< 6
Ciclo del interruptor	50.000	Índice de producción de color (IRC)	80
Lighting Technology	LED	LLMF al final de la vida útil nominal (nominal)	70 %
Cumple con el reglamento RoHS de la UE	Sí	Operación y aspectos eléctricos	
Información técnica sobre la luz		Frecuencia de línea	- Hz
Código de color	830 [CCT of 3000K]	Frecuencia de entrada	- Hz
Ángulo de haz (nominal)	40 °	Consumo de energía	20 W
Flujo luminoso	1.350 lm	Corriente de la lámpara (nominal)	2.400 mA
Intensidad lumínica (nominal)	2.350 cd	Equivalente en potencia en vatios	100 W
Designación de color	Blanco (WH)	Tiempo de inicio (nominal)	0,5 s
Temperatura de color correlacionada	3000 K	Tiempo de calentamiento de hasta un 60 % de luz	Luz completa al instante s

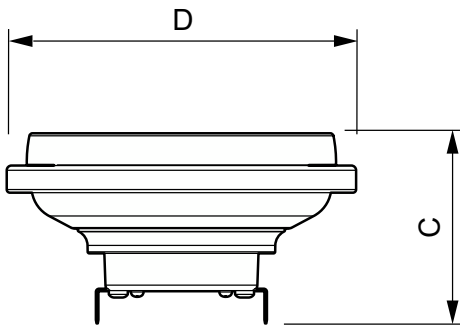
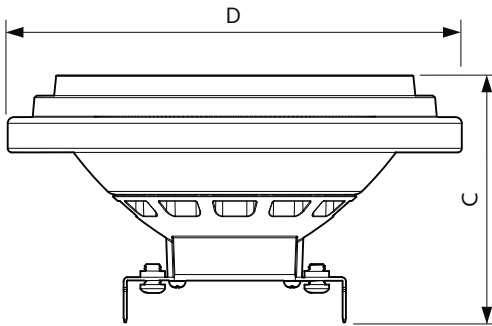
MASTER LEDspot LV AR111

Factor de potencia (fracción)	0.7
Voltaje (nominal)	12 V
Temperatura	
T° estuche máxima (nominal)	80 °C
Controles y atenuación	
Regulable	Sí
Mecánica y carcasa	
Forma del foco	AR111
Aprobación y aplicación	
Apto para iluminación acentuada	Sí
Consumo de energía kWh/1000 h	22 kWh

Información del producto

Nombre del producto del pedido	MAS LEDspotLV D 20-100W 830 AR111 40D
Nombre del producto completo	MAS LEDspotLV D 20-100W 830 AR111 40D
Full EOC	871869651528000
Código del pedido	929001171208
N.º de material (12NC)	929001171208
Numerador SAP: cantidad por paquete	1
EAN/UPC: producto/caja	8718696515280
Numerador: paquetes por caja externa	6
EAN/UPC - Caja	8718696515297

Plano de dimensiones

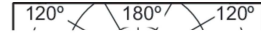
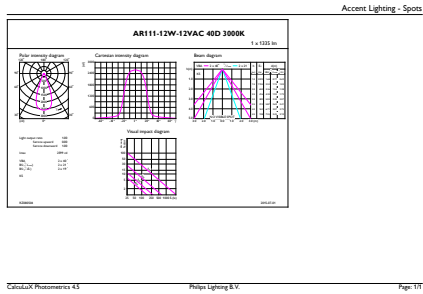


Product	D	C
MAS LEDspotLV D 20-100W 830 AR111 40D	111 mm	62 mm

Product
MAS LEDspotLV D 20-100W 830 AR111 40D

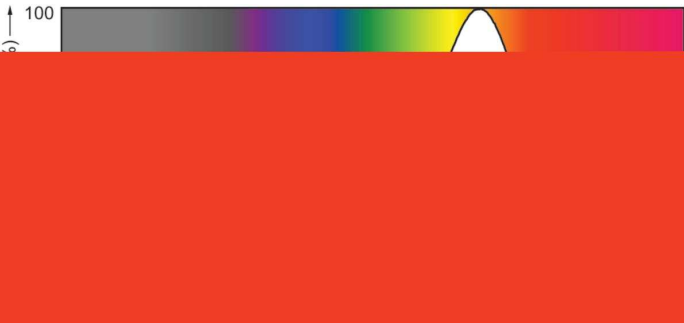
MASTER LEDspot LV AR111

Datos fotométricos



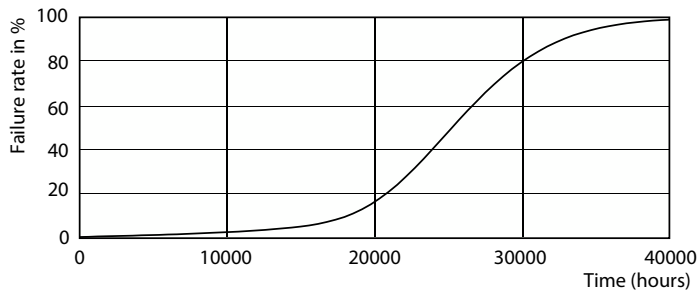
Accent Lighting Spots - MAS LEDspotLV D 20-100W 830 AR111 40D

Light Distribution Diagram - MAS LEDspotLV D 20-100W 830 AR111 40D

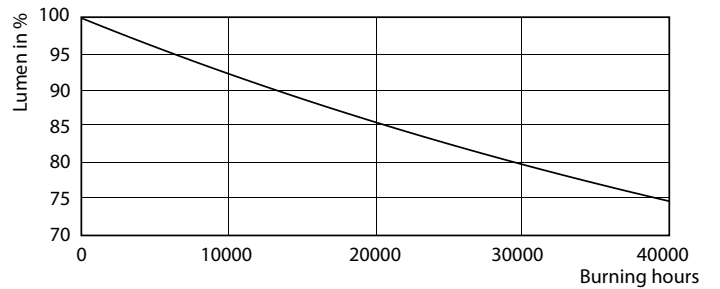


Spectral Power Distribution Colour - MAS LEDspotLV D 20-100W 830 AR111 40D

Lifetime



Life Expectancy Diagram - MAS LEDspotLV D 20-100W 830 AR111 40D



Lumen Maintenance Diagram - MAS LEDspotLV D 20-100W 830 AR111 40D

MASTER LEDspot LV AR111

