



MASTER LEDspot LV AR111

MAS LEDspotLV D 20-100W 840 AR111 40D

Con il nuovo design perfettamente adattabile, Master LEDspot LV AR111 funziona ora con la maggior parte degli apparecchi per illuminazione G53 come una vera soluzione retrofit. La lampada crea un brillante effetto visivo per le applicazioni negli esercizi commerciali e nelle strutture ricettive come negozi, showroom e gallerie. La luce di alta qualità riproduce in modo fedele i reali colori della merce e ne mette in risalto la bellezza. La lunga durata è assicurata grazie al mantenimento dei lumen e del colore. L'eccellente design della lampada fornisce un fascio ben definito con un elevato numero di angoli del fascio adattabili a varie applicazioni. Non soltanto viene impiegata la soluzione brevettata Philips per assicurare la compatibilità con un'ampia selezione di trasformatori elettronici alogeni standard 12V, offre anche un'alta intensità di fascio che equivale agli spot alogeni AR111 da 50W, 75W o 100W.

Dati del prodotto

Informazioni generali	
Attacco	G53 [G53]
Conformità a RoHS EU	Si
Durata nominale (Nom)	25000 h
Ciclo di commutazione on/off	50.000 X
Tipo tecnico	20-100W
Dati tecnici di illuminazione	
Codice colore	840 [CCT di 4000 K]
Angolo del fascio (Nom)	40 °
Flusso luminoso (Nom)	1250 lm
Intensità luminosa (Nom)	2400 cd
Designazione colore	Bianca neutra (CW)
Temperatura di colore correlata (Nom)	4000 K

Efficienza luminosa (specificata) (Nom)	62,50 lm/W
Uniformità del colore	<3
Indice di resa dei colori (Nom)	80
LLMF a fine durata vita nominale (Nom)	70 %
Luminous Flux in 90° Cone (Rated)	1250 lm
Funzionamento e parte elettrica	
Frequenza di ingresso	- Hz
Power (Rated) (Nom)	20 W
Corrente lampada (Nom)	2400 mA
Wattaggio equivalente	100 W
Tempo di avvio (Nom)	0,5 s
Tempo di riscaldamento al 60% luce (Nom)	0.5 s
Fattore di potenza (Nom)	0.7

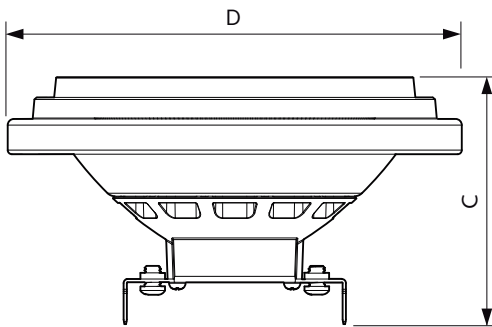
MASTER LEDspot LV AR111

Tensione (Nom)	12 V
Temperatura	
Temp. massima involucri (Nom)	80 °C
Controlli e regolazione del flusso	
Regolabile	Si
Approvazione e applicazione	
Classe di efficienza energetica (ELL)	A
Adatto all'illuminazione d'accento	Yes
Consumo energetico kWh/1000 h	22 kWh

Dati del prodotto

Codice prodotto completo	871869672534400
Nome prodotto ordine	MAS LEDspotLV D 20-100W 840 AR111 40D
EAN/UPC - Prodotto	8718696725344
Codice d'ordine	72534400
Codice Locale	MLR11110084040
Numeratore - Quantità per confezione	1
Numeratore - Confezioni per scatola esterna	6
N. materiale (12NC)	929001171302
Peso netto (Pezzo)	0,160 kg

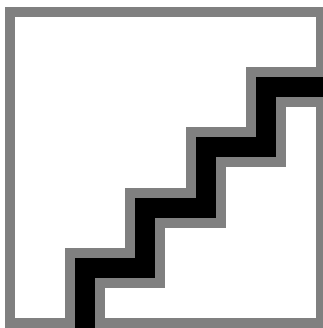
Disegno tecnico



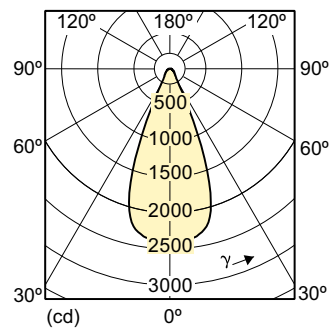
LED D 20-100W 840 AR111 40D

Product	D	C
MAS LEDspotLV D 20-100W 840 AR111 40D	111 mm	62 mm

Fotometrie

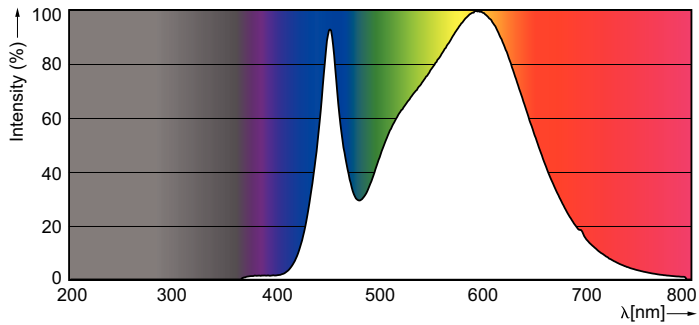


MASTER LEDspot LV AR111 100W G53 840 40D



MASTER LEDspot LV AR111

Fotometrie



Durata



MASTER LEDspotLV AR111 100W G53 40D

MASTER LEDspotLV AR111 100W G53 40D

