



MASTER LEDspot LV AR111

MAS LEDspotLV D 20-100W 840 AR111 40D

De MASTER LEDspot AR111 is met zijn warme, op halogeenlicht lijkende accentbundel een ideale vervangingsoplossing voor spot- en algemene verlichtingstoepassingen in de horeca- en winkelbranche. De Master LEDspot LVAR111 is vooral geschikt voor algemene verlichting op plaatsen waar het licht altijd aan is, zoals creatieve accentverlichtingstoepassingen in winkels, restaurants en hotels, en in het bijzonder voor galerieën, exposities en musea. De robuust ontworpen MASTER LEDspot AR111 biedt verschillende bundelhoeken voor een duidelijk gedefinieerde bundelspreiding. De bundel bevat geen UV of IR straling en dat maakt hem geschikt voor het verlichten van warmtegevoelige objecten (voedsel, organische materialen, schilderijen enz.). De gepatenteerde intelligente driver maakt een brede compatibiliteit mogelijk met bestaande elektromagnetische en elektronische halogeentransformatoren. De MASTER LEDspot AR111 levert enorme energiebesparingen en minimaliseert de onderhoudskosten zonder enige vermindering van de helderheid.

Product gegevens

Algemene informatie		Lichtstroom (opgegeven) (nom.)	
Lampvoet	G53 [G53]	Lichtsterkte (nom.)	2400 cd
Nominale levensduur (nom.)	25000 h	Kleuraanduiding	Koel Wit (CW)
Schakelcyclus	50.000X	Opgegeven bundelbreedte	40 °
Technisch type	20-100W	Gecorreleerde kleurtemperatuur (nom.)	4000 K
Eisen aan armatuurontwerp		Lichtrendement lamp (opgegeven) (nom.)	62,50 lm/W
Kleurcode	840 [CCT of 4000K (841)]	Kleurconsistentie	<3
Bundelhoek (nom.)	40 °	Kleurweergave-index (nom.)	80
Lichtverdeling	40D [Medium beam]	Llmf bij einde nominale levensduur (nom.)	70 %
Lichtstroom (nom.)	1250 lm	Lichtstroom in conus van 90°	1250 lm

MASTER LEDspot LV AR111

Bedrijfs- en Elektrische gegevens

Power (Rated) (Nom)	20 W
Lampstroom (nom.)	2400 mA
Overeenkomstig vermogen	100 W
Opstarttijd (nom.)	0,5 s
Opwarmtijd tot 60% lichtopbrengst (nom.)	0.5 s
Power Factor (nom.)	0.7
Spanning (nom.)	12 V

Temperatuur

T-behuizing maximaal (nom.)	80 °C
-----------------------------	-------

Regelsystemen en Dimmers

Dimbaar	Ja
---------	----

Goedkeuring en Toepassing

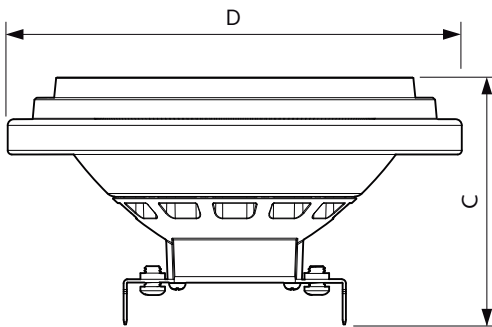
Energie-efficiëntielabel (EEL)	A
--------------------------------	---

Geschikt voor accentverlichting	Yes
Energieverbruik kWh/1000 uur	22 kWh

Productgegevens

Volledige productcode	871869672534400
Productnaam voor bestelling	MAS LEDspotLV D 20-100W 840 AR111 40D
EAN/UPC - Product	8718696725344
Bestelcode	72534400
Local Code	MSAR100W84040D
Numerator - Aantal per pak	1
Numerator - Dozen per buitendoos	6
Materiaalnr. (12NC)	929001171302
Netto gewicht (per stuk)	0,160 kg

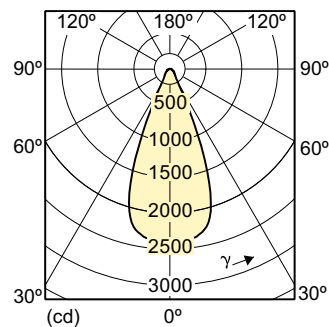
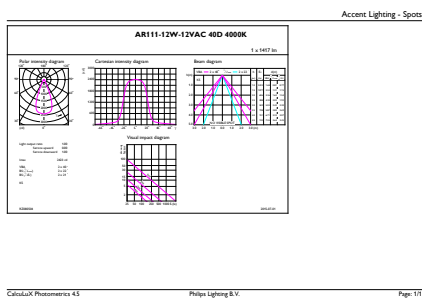
Maatschets



LED D 20-100W 840 AR111 40D

Product	D	C
MAS LEDspotLV D 20-100W 840 AR111 40D	111 mm	62 mm

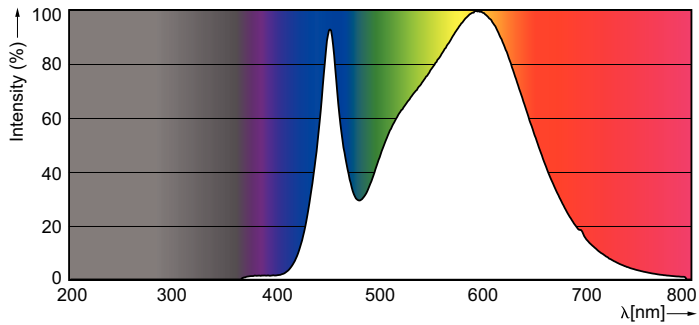
Fotometrische gegevens



MASTER LEDspot LV AR111 100W G53 840 40D

MASTER LEDspot LV AR111

Fotometrische gegevens



Levensduur



MASTER LEDspotLV AR111 100W G53 40D

MASTER LEDspotLV AR111 100W G53 40D

