

PHILIPS

Lighting



MASTER LEDspot LV AR111

MAS LEDspotLV D 20-100W 840 AR111 40D

Nhờ thiết kế mới phù hợp hoàn hảo, Master LEDspot LV AR111 tương thích với hầu hết các bộ đèn G53 như một giải pháp nâng cấp đích thực. Đèn mang lại hiệu ứng thị giác tuyệt vời phù hợp cho sử dụng trong cửa hàng bán lẻ và khách sạn, phòng trưng bày và triển lãm. Ánh sáng chất lượng cao mang đến màu sắc chân thực và tôn lên vẻ đẹp cho hàng hóa. Đèn hoạt động bền bỉ, duy trì quang thông mạnh mẽ, bảo toàn màu sắc tốt. Đèn được thiết kế tinh xảo, tạo ra chùm sáng sắc nét với đa dạng góc chùm sáng, phù hợp với nhiều ứng dụng khác nhau. Không chỉ áp dụng giải pháp được cấp bằng sáng chế của Philips để đảm bảo tương thích với nhiều loại biến thể điện tử halogen tiêu chuẩn 12V, đèn còn mang lại cường độ chiếu sáng cao tương đương với đèn halogen AR111 50W, 75W hoặc 100W.

Dữ liệu sản phẩm

Thông tin chung	
Đế dui đèn	G53 [G53]
Tuổi thọ danh định (Danh định)	25000 h
Chu kỳ bật/tắt	50000X
Loại kỹ thuật	20-100W

Thông số kỹ thuật ánh sáng	
Mã màu	840 [CCT 4000K]
Góc chùm sáng (Danh định)	40 °
Phân bố ánh sáng	Chùm sáng rộng 40°
Quang thông (Danh định)	1400 lm
Quang thông (Định mức) (Danh định)	1400 lm
Cường độ sáng (Danh định)	2350 cd
Ký hiệu màu sắc	Trắng mát (CW)
Góc chùm sáng định mức	40 °

Nhiệt độ màu tương quan (Danh định)	4000 K
Hiệu suất chiếu sáng (Định mức) (Danh định)	70 lm/W
Độ đồng nhất màu sắc	<6
Chỉ số hoàn màu (Danh định)	80
LLMF khi kết thúc tuổi thọ danh định (Danh định)	70 %

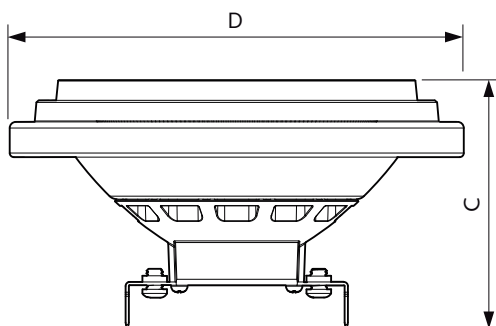
Thông số vận hành và điện	
Công suất (Định mức) (Danh định)	20 W
Dòng điện bóng đèn (Danh định)	2400 mA
Công suất tương đương	100 W
Thời gian khởi động (Danh định)	0,5 s
Thời gian khởi động tới 60% ánh sáng (Danh định)	instant full light
Hệ số công suất (Danh định)	0.7
Điện áp (Danh định)	12 V

MASTER LEDspot LV AR111

Nhiệt độ	
Nhiệt độ vỏ tối đa (Danh định)	80 °C
Điều khiển và thay đổi độ sáng	
Có thể điều chỉnh độ sáng	Có
Phê duyệt và Ứng dụng	
Phù hợp với chiếu sáng tạo điểm nhấn	Có
Mức tiêu thụ năng lượng kWh/1000 h	22 kWh
Thông số sản phẩm	
Mã sản phẩm đầy đủ	871869651530300

Tên sản phẩm khác	MAS LEDspotLV D 20-100W 840 AR111 40D
EAN/UPC - Sản phẩm	8718696515303
Mã đơn hàng	929001171308
Phần tử SAP - Số lượng trên một bộ	1
Phần tử SAP - Số bộ bên ngoài	6
Số vật liệu (12 chữ số)	929001171308
Trọng lượng tịnh SAP (Bộ)	0,360 kg

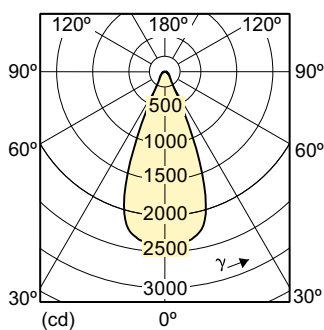
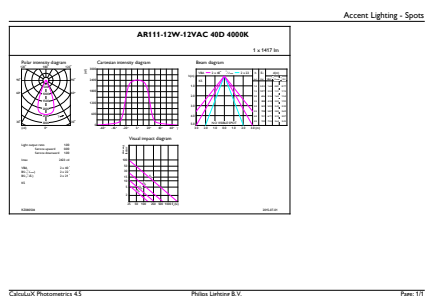
Bản vẽ kích thước



LED D 20-100W 840 AR111 40D

Product	D	C
MAS LEDspotLV D 20-100W 840 AR111 40D	111 mm	62 mm

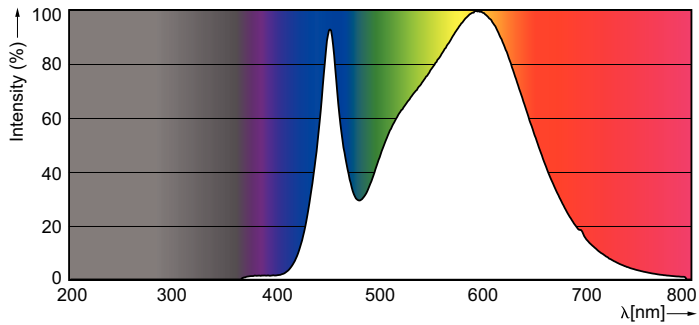
Dữ liệu phân bố ánh sáng



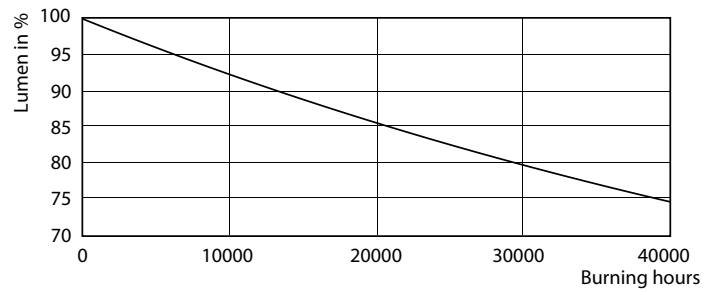
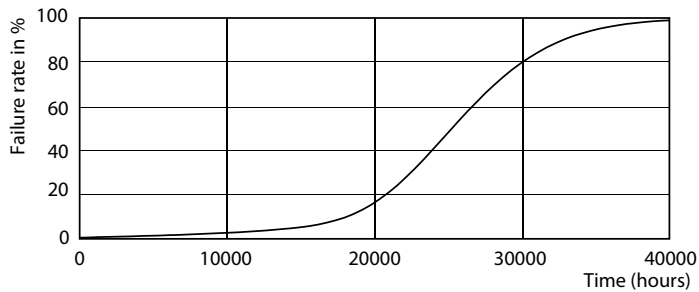
MASTER LEDspot LV AR111 100W G53 840 40D

MASTER LEDspot LV AR111

Dữ liệu phân bố ánh sáng



Tuổi thọ



MASTER LEDspotLV AR111 100W G53 40D

MASTER LEDspotLV AR111 100W G53 40D

