



MASTER LEDtube EM/ Mains

MAS LEDtube 1200mm 18W830 T8 I

飛利浦 MASTER LEDtube 內建 LED 光源，在傳統線性螢光燈外型中融合了霧面外蓋設計。用來取代具電磁式安定器的 TL-D 36W，這項新的光源提供自然色光，消耗 22W 的系統能源，可省下高達 50% 的能源。這項產品的長使用壽命與出色的流明維持率，將更換燈泡的麻煩減到最少，同時降低了維護成本。提供完整系列，以取代 600、900、1200 與 1500 mm TL-D 燈管。

安全提示

· 註：使用本系列燈具的安裝場所的整體能源效率和光線散佈將依安裝場地而有不同設計。

产品数据

一般資訊	
燈座基底	G13 [Medium Bi-Pin Fluorescent]
標稱使用壽命	40,000 h
切換週期	50,000
照明技術	LED
符合歐盟 RoHS 標準	是
照明技術	
色碼	830 [CCT of 3000K]
光束角 (Nom)	160 °
光通量	2,000 lm
相關色彩溫度 (規範)	3000 K
色彩一致性	<6
演色性指數 (CRI)	83
LLMF 標稱壽命結束 (規範)	70 %

運轉與電力	
線路頻率	50 to 60 Hz
輸入頻率	50 至 60 Hz
耗電量	18 W
起始時間 (標稱)	0.5 s
達到 60% 光色的熱機時間	立即完全點亮 s
功率因數 (比值)	0.9
電壓 (標稱)	220-240 V
溫度	
環境溫度範圍	-20 °C 至 45 °C
T 盒上限 (正常情況)	60 °C
控制與調光	
可調光	否

MASTER LEDtube EM/Mains

機械與外罩

產品長度	1,200 mm
------	----------

認證與應用

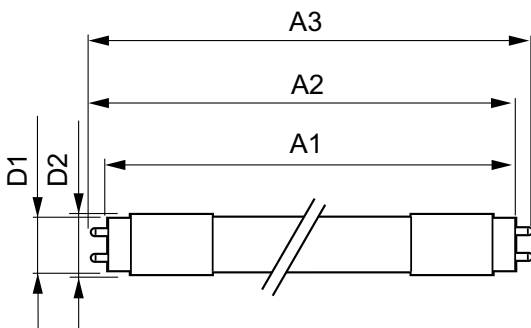
節能燈具產品	是
適合補強燈	否
核准標記	CE 標記 符合 RoHS 標準 KEMA Keur 認證
能源消耗 kWh/1000 h	18 kWh

產品資料

下訂產品名稱	MAS LEDtube 1200mm 18W830 T8 I
--------	--------------------------------

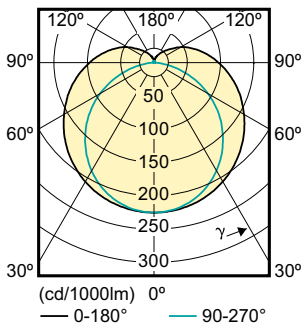
完整產品名稱	MAS LEDtube 1200mm 18W830 T8 I
完整產品代碼	871869651116900
訂單代碼	929001178508
材質 Nr. (12NC)	929001178508
分子 - 每個包裝的數量	1
EAN/UPC - 產品/案例	8718696511169
分子 - 每一外盒包裝	10
EAN/UPC - 箱	8718696511176

二维绘图

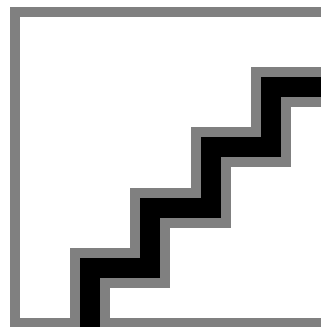


Product	D1	D2	A1	A2	A3
MAS LEDtube 1200mm 18W830 T8 I	25.68 mm	28 mm	1,198.0 mm	1,205.0 mm	1,212.0 mm

光度数据



Light Distribution Diagram - MAS LEDtube 1200mm 18W830 T8 I



Spectral Power Distribution Colour - MAS LEDtube 1200mm 18W830 T8 I

MASTER LEDtube EM/Mains

