



# MASTER LEDbulb

## MAS LEDbulb DT 15-100W A67 E27 827 FR

MASTER LEDbulb A60 7W kan dimmes, og skaper en innbydende og varm atmosfære. Det unike designet gir et varmt lys i alle retninger, noe som gjør lyskilden til et reelt alternativ til glødepæren. MASTER LED A55 6W gir et mykt og varmt lys som kan dimmes, og er spesielt egnet i fellesområder, for eksempel lobbyer, korridorer og trappeoppganger, der lyset alltid er på. MASTER LEDpærer er kompatibel med eksisterende armaturer med E27-fatning og kan erstatte 25 og 40 W glødelamper. MASTER LED gir store energibesparelser og minimaliserer vedlikeholdskostnadene uten å gå på bekostning av lyskvaliteten. Den kan brukes sammen med de fleste ledende dimmere på markedet, noe som gir ytterligere kostnadsbesparelser og bidrar til at eiere i servicesektoren kan tjene inn investeringskostnadene i løpet av et år.

### Produktdata

| Generell informasjon                 |                                 |
|--------------------------------------|---------------------------------|
| Lyskilde feste                       | E27 [ E27]                      |
| Hovedbruksområder                    | Industrial                      |
| Nominell levetid (nom.)              | 25000 h                         |
| Av/på-syklus.                        | 50 000 X                        |
| Teknisk belysning                    |                                 |
| Fargekode                            | 822-827 [ innstillbar varmhvit] |
| Lysstrøm (nom.)                      | 1521 lm                         |
| Lysstrøm (merkekapasitet) (nominell) | 1521 lm                         |
| Fargebetegnelse                      | Varm hvit (WW)                  |
| Korreleret fargetemperatur (nom.)    | 2200-2700 K                     |
| Lyseffekt (merkekapasitet) (nom.)    | 101 lm/W                        |
| Fargesamsvar                         | <6                              |
| Fargegjengivelse (nom)               | 80                              |

| Nominell vedlikeholdsfaktor for lyskildelumen ved utgangen av nominell levetid (nom.) | 70 %         |
|---|--------------|
| Drift og elektrisk  |              |
| Inngangsfrekvens  | 50 til 60 Hz |
| Power (Rated) (Nom)   | 15 W         |
| lyskildestrøm (nom.)  | 84 mA        |
| Effekten som tilsvarer  | 100 W        |
| Starttid (nom.)   | 0,5 s        |
| Oppvarmingstid til 60 % lyseffekt (nom.)  | 0.5 s        |
| Strømfaktor (nom)   | 0.7          |
| Spenning (nom.)   | 220-240 V    |
| Temperatur  |              |
| Maksimal temperatur for innfatningen (nom.)   | 105 °C       |

# MASTER LEDbulb

## Kontroller og dimming

|            |    |
|------------|----|
| Kan dimmes | Ja |
|------------|----|

## Godkjenning og bruk

|                                |        |
|--------------------------------|--------|
| Energieffektivitetsmerke (EEL) | A+     |
| Energisparingsprodukt          | Yes    |
| Egnet til effektbelysning      | No     |
| Energiforbruk kWh/1000 t       | 15 kWh |

## Produktdata

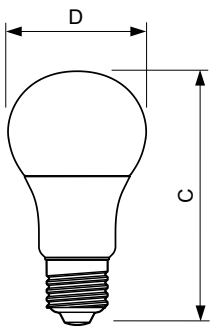
|                         |                |
|-------------------------|----------------|
| Fullstendig produktkode | 87186965555200 |
|-------------------------|----------------|

|                                    |                                       |
|------------------------------------|---------------------------------------|
| Produktnavn for bestilling         | MAS LEDbulb DT 15-100W A67 E27 827 FR |
| EAN/UPC – produkt                  | 8718696555552                         |
| Bestillingskode                    | 5555200                               |
| El-nummer                          | 3711153                               |
| Teller – antall per pakke          | 1                                     |
| Teller – pakker per utvendige boks | 6                                     |
| Materialenr. (12NC)                | 929001184402                          |
| Nettovekt (stykk)                  | 0,131 kg                              |

## Warnings and safety

- Driftstemperatur ligger mellom  $-20\text{ }^{\circ}\text{C}$  og  $45\text{ }^{\circ}\text{C}$
- Gjelder kun for tørre eller fuktige steder, og de fleste åpne armaturer med holdere som har ekstra plass (10 mm ledig luftrom)
- Ikke til bruk i nødlys eller exit lys (som markerer utgang)

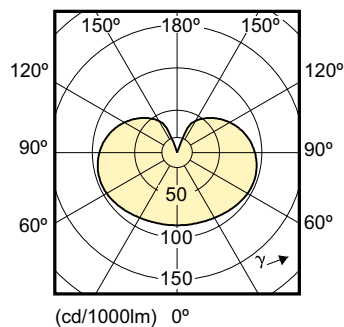
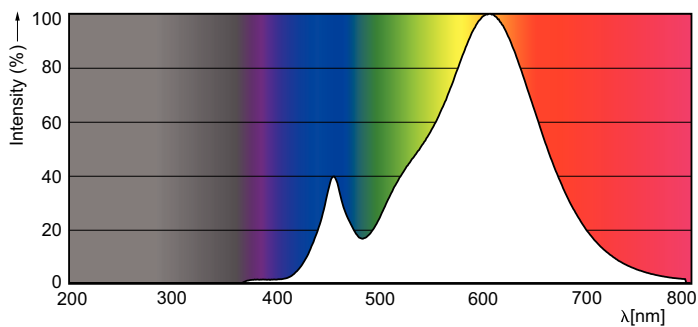
## Målskisse



Bulb A21 230V18W-100W 1521lm2700KE27D

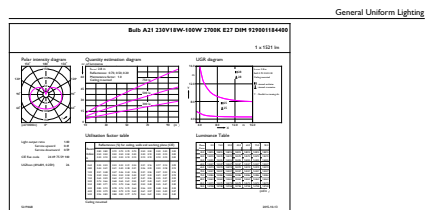
| Product                               | D       | C        |
|---------------------------------------|---------|----------|
| MAS LEDbulb DT 15-100W A67 E27 827 FR | 70,6 mm | 137,2 mm |

## Fotometriske data



# MASTER LEDbulb

## Fotometriske data



CatLight Photometrics 4.5

Philips Lighting B.V.

Page 5/7

LEDbulb 100W A67 2700K

