



CorePro LEDlinear R7S Hochvolt- Stablampen

CorePro LED linear R7S 118mm 6.5-60W 830

CorePro R7S ist eine Nachrüstlösung als Ersatz für herkömmliche zweiseitig gesockelte R7S-Stablampen. Ihr Licht nach dem "Light all around"-Konzept ist mit dem einer Halogenlampe vergleichbar. Innerhalb des Sortiments können Sie dimmbare Produkte mit Tiefen-Dimmfunktion wählen, durch die eine gemütliche Atmosphäre geschaffen werden kann, wenn diese Lampe in eine dimmbare Leuchte eingesetzt wird.

Produkt Daten

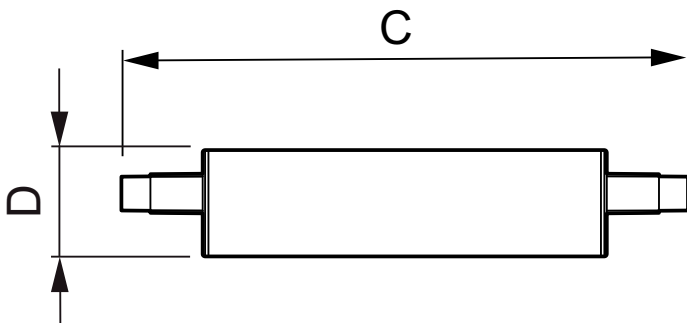
Allgemeine Eigenschaften		Farbwiedergabeindex (Nom.)	
Sockel	R7S [R7s]		80
Nennlebensdauer (Nom)	20000 h	Restlichtstrom am Ende der Nennlebensdauer (Nom)	70 %
Schaltzyklus	50000X		
Technischer Typ	6.5-60W		
Lichttechnische Daten		Elektrische Kenndaten	
Farbcode	830 [CCT von 3000 K]	Eingangsfrequenz	50 bis 60 Hz
Ausstrahlungswinkel (Nom)	300 °	Power (Rated) (Nom)	6.5 W
Lichtverteilung	- [-]	Lampenstrom (Nom)	65 mA
Lichtstrom (Nom)	806 lm	Äquivalente Leistung	60 W
Nennlichtstrom (Nom)	806 lm	Startzeit (Nom)	0,5 s
Lichtfarbe	Weiß (WH)	Aufwärmzeit bis 60 % Licht (Nom)	0,5 s
Nenn-Abstrahlungswinkel	300 °	Leistungsfaktor (Nom)	0,5
Ähnlichste Farbtemperatur (Nom)	3000 K	Spannung (Nom)	220-240 V
Farbkonsistenz	<6		

CorePro LEDlinear R7S Hochvolt-Stablampen

Dimmen	
Dimmbar	Nein
Mechanische Kenndaten	
Kolbenausführung	Klar (CL)
Zulassungen und Anwendungseigenschaften	
Energieeffizienz-Label (EEL)	A++
Geeignet für Akzentbeleuchtung	nein
Energieverbrauch kWh/1.000 Std.	7 kWh
Produktinformationen	
Gesamt-Produktcode	871869652253000

Bestell-Produktname	CorePro LED linear R7S 118mm 6.5-60W 830
EAN/UPC - Produkt	8718696522530
Bestellcode	52253000
Anzahl pro Verpackung	1
Anzahl pro Umverpackung	10
Material-Nr. (12NC)	929001186102
Nettogewicht (Einzelteil)	0,050 kg

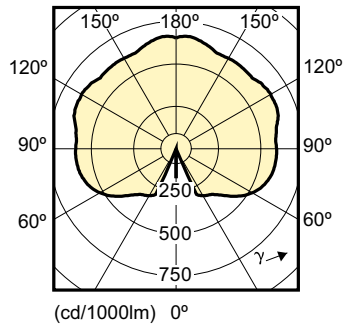
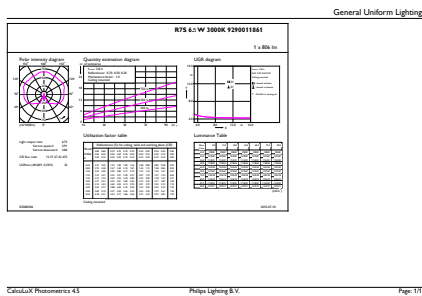
Abmessungsskizzen



LED 6.5-60W 830 R7S

Product	D	C
CorePro LED linear R7S 118mm 6.5-60W 830	22,5 mm	118 mm

Photometrische Daten



LEDspot 6.5W R7S Clear 3000K 300D

CorePro LEDlinear R7S Hochvolt-Stablampe

Photometrische Daten

