



# CorePro LEDlinear MV

## CorePro LED linear R7S 118mm 6.5-60W 830

Ce crayon 230V à double culot R7s, avec un large angle de diffusion de la lumière, en fait une solution de remplacement idéale des crayon halogènes R7s

### Données du produit

Caractéristiques générales	
Culot	R7S [ R7s]
Durée de vie nominale (nom.)	20000 h
Cycle d'allumage	50000X
Type technique	6,5-60W

Photométries et Colorimétries	
Code couleur	830 [ CCT de 3000 K]
Angle d'émission du faisceau (nom.)	300 °
Distribution de lumière	- [ -]
Flux lumineux (nom.)	806 lm
Flux lumineux (nominal) (nom.)	806 lm
Couleur	Blanc (WH)
Angle du faisceau nominale	300 °
Température de couleur proximale (nom.)	3000 K
Variation des coordonnées trichromatiques en fonction du temps de fonctionnement	<6
Indice de rendu des couleurs (nom.)	80
LLMF à la fin de la durée de vie nominale (nom.)	70 %

Caractéristiques électriques	
Fréquence d'entrée	50 à 60 Hz
Puissance (valeur nominale)	6.5 W
Courant lampe (nom.)	65 mA
Puissance équivalente	60 W

Heure de démarrage (nom.)	
Heure de démarrage (nom.)	0.5 s
Temps de chauffage à 60% du flux lumineux (nom.)	0.5 s
Facteur de puissance (nom.)	0.5
Tension (nom.)	220-240 V

Gestion et gradation	
Intensité réglable	Non

Matériaux et finitions	
Finition de l'ampoule	Clair (CL)

Normes et recommandations	
Classe énergétique	A++
Adapté à l'éclairage d'accentuation	Non
Consommation d'énergie kWh/1 000 h	7 kWh

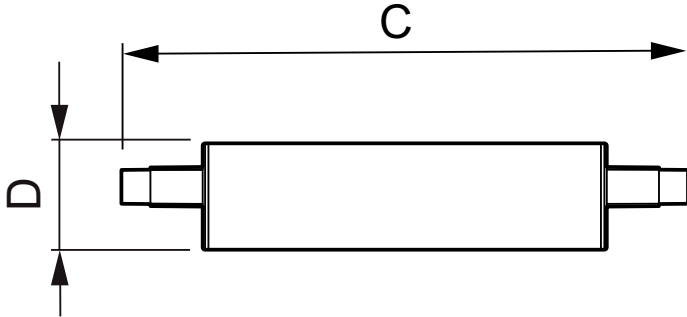
  

Données logistiques	
Code de produit complet	871869652253000
Désignation Produit	CorePro LED linear R7S 118mm 6.5-60W 830
Code barre produit (EAN)	8718696522530
Code de commande	52253000
Unité d'emballage	1
Conditionnement par carton	10

# CorePro LEDlinear MV

Code industriel (12NC)	929001186102
Poids net (pièce)	0.050 kg

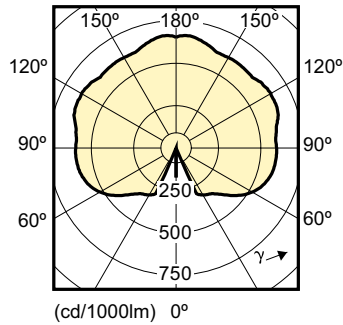
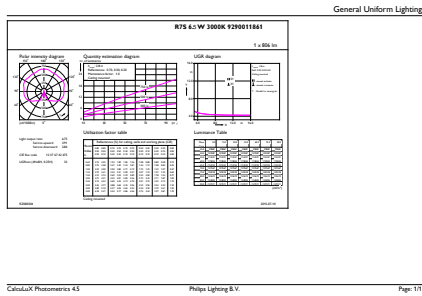
## Schéma dimensionnel



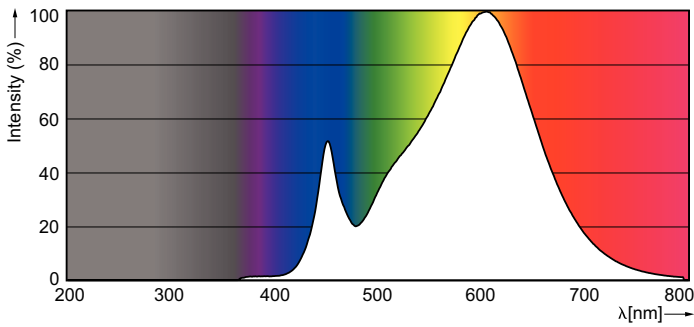
LED 6.5-60W 830 R7S

Product	D	C
CorePro LED linear R7S 118mm 6.5-60W 830	22.5 mm	118 mm

## Données photométriques



LEDspot 6.5W R7S Clear 3000K 300D



## CorePro LEDlinear MV

