



CorePro LEDlinear MV

CorePro LED linear R7S 118mm 6.5-60W 830

Dubbeländad nätspanningslampa för R7S-armaturer med riktat ljus. Perfekt som ersättning för R7S-halogenljuskällor.

Produktdata

Allmän information	
Socket	R7S [R7s]
Nominell livslängd (nom)	20000 h
Driftcykel	50000X
Teknisk typ	6.5-60W

Ljusteknik	
Färgkod	830 [CCT av 3 000 K]
Spridningsvinkel (nom)	300 °
Ljusfördelning	- [-]
Ljusflöde (nom)	806 lm
Ljusflöde (märkvärde) (nom)	806 lm
Färgbeteckning	Vit (WH)
Nom. spridningsvinkel	300 °
Korrelerad färgtemperatur (nom)	3000 K
Färgbeständighet	<6
Färgåtergivningsindex (nom)	80
LLMF vid slutet av nominell livslängd (nom)	70 %

Drift och elektricitet	
Ingångsfrekvens	50-60 Hz
Power (Rated) (Nom)	6.5 W
Lampström (nom)	65 mA
Motsvarande effekt	60 W
Tändningstid (nom)	0,5 s

Uppvärmningstid till 60 % ljus (nom)	0.5 s
Effektfaktor (nom)	0.5
Spänning (nom)	220-240 V

Styrenheter och dimring	
Dimbara	Nej

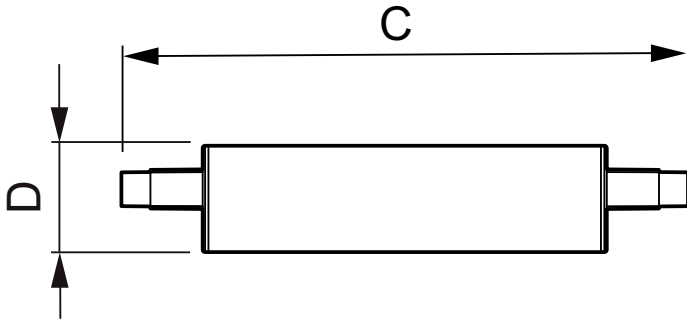
Mekanik och armaturhus	
Lampans ytbehandling	Klar (CL)

Användning och godkännande	
Energieffektivitetsetikett (EEL)	A++
Lämplig för accentbelysning	No
Energiförbrukning kWh/1 000 tim	7 kWh

Produktdata	
Fullständig produktkod	871869652253000
Beställningsproduktnamn	CorePro LED linear R7S 118mm 6.5-60W 830
EAN/UPC - Produkt	8718696522530
Beställningsnummer	52253000
Räknare - Antal per förpackning	1
Räknare - antal förpackningar per kartong	10
Materialnummer (12NC)	929001186102
Nettovikt (stycke)	0,050 kg

CorePro LEDlinear MV

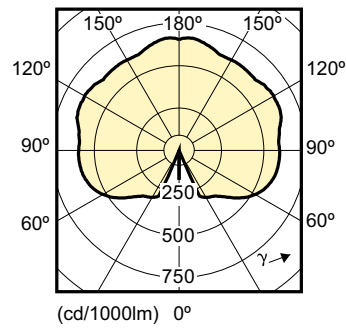
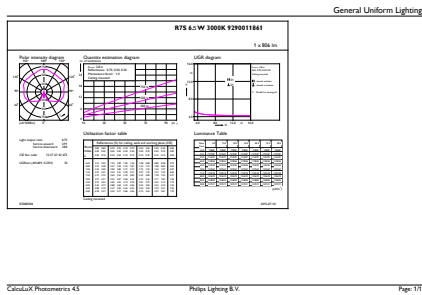
Måttskiss



Product	D	C
CorePro LED linear R7S 118mm 6.5-60W 830	22.5 mm	118 mm

LED 6.5-60W 830 R7S

Fotometriska data



LEDspot 6.5W R7S Clear 3000K 300D

