



MASTER LEDtube EM/ Mains

Master LEDTube 1200 mm 18W 840 T8 I W

Philips MASTER LEDtube состоит из светодиодного источника света в традиционном форм-факторе люминесцентного светильника. Благодаря уникальному дизайну, его совершенно невозможно отличить от традиционной люминесцентной лампы. Это уникальное решение для тех, кто хочет получить решение с оптимальным соотношением цены и качества при ограниченном бюджете, осуществить быструю замену ламп и стремится увеличить эффективность и срок службы источников света.

Данные о продукции

Общая информация	
Цоколь	G13 [Medium Bi-Pin Fluorescent]
Основная область применения	Industrial
Номинальный срок службы (ном.)	40000 h
Цикл переключения	50000X
B50L70	40000 h

Технические характеристики освещения	
Код цвета	840 [Цветовая температура 4000K (841)]
Угол пучка света (ном.)	160 °
Светоотдача (ном.)	2100 lm
Светоотдача (номинальная) (ном.)	2100 lm
Номинальный угол распределения света	160 °
Коррелированная цветовая температура (ном.)	4000 K
Постоянство цвета	<6
Коэффициент цветопередачи (ном.)	82

Стабильность светового потока лампы в конце номинального срока службы (ном.)	70 %
--	------

Эксплуатационные и электрические характеристики	
Входная частота	50–60 Hz
Power (Rated) (Nom)	18 W
Ток лампы (ном.)	74 mA
Время включения (ном.)	0,5 s
Время прогрева до 60 % света (ном.)	instant full light s
Коэффициент мощности (ном.)	0.92
Напряжение (ном.)	100–240 V

Температура	
Т окружающей среды (макс.)	45 °C
Температура окружающей среды (мин.)	-20 °C
Температура хранения (макс.)	65 °C
Температура хранения (мин.)	-40 °C
Температура корпуса максимальная (ном.)	70 °C

MASTER LEDtube EM/Mains

Системы управления и регулировка яркости света

Возможность изменения яркости света	No
-------------------------------------	----

Механические компоненты и корпус

Длина продукта	1200 mm
----------------	---------

Соответствие требованиям и область применения

Метка энергоэффективности (EEL)	A+
Энергосберегающий продукт	Yes
Подходит для акцентного освещения	No
Знаки утверждения	CE marking RoHS compliance KEMA Keur certificate
Энергопотребление кВт-час/1000 ч	18 kWh

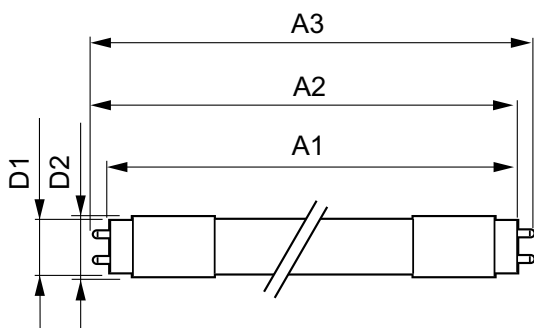
Данные об изделии

Полный код продукта	871869652404600
Название продукта для заказа	Master LEDTube 1200 mm 18W 840 T8 I W
EAN/UPC — продукт	8718696524046
Код заказа	929001187712
Нумератор — количество на упаковку	1
Нумератор — упаковок на внешний короб	10
Материал № (12NC)	929001187712
Вес нетто (шт.)	0,251 kg

Предупреждение и условия безопасности

· -

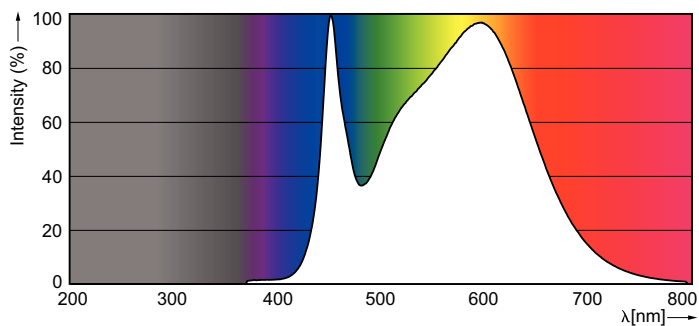
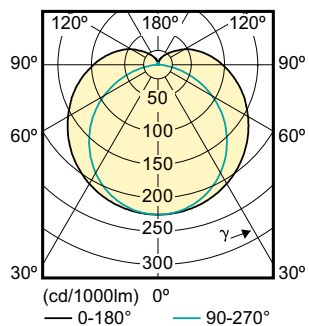
Чертеж размеров



LEDtube 1200mm 18W/840 T8 I W

Product	D1	D2	A1	A2	A3
Master LEDTube 1200 mm 18W 840 T8 I W	25,6 mm	27,8 mm	1198,1 mm	1205,2 mm	1212,3 mm

Фотометрические данные



MASTER LEDtube EM/Mains



© 2019 Signify Holding Все права защищены. Signify никоим образом не гарантирует точность и полноту представленной здесь информации и не несет ответственности за любые действия, совершенные в этой связи.

Информация, представленная в данном документе, не является коммерческим предложением и не является частью какого-либо предложения или контракта, если иное не подтверждено Signify. Philips и логотип Philips являются зарегистрированными товарными знаками компании Koninklijke Philips N.V.

www.lighting.philips.com

2019, Май 7 - Данные для изменения