



MASTER LEDtube EM/ Mains

Master LEDTube 600 mm 10W 865 T8 I W

Philips MASTER LEDtube mengintegrasikan sumber cahaya LED ke dalam form factor neon biasa. Desainnya yang unik menciptakan tampilan visual yang seragam secara sempurna yang tidak dapat dibandingkan dengan lampu neon biasa. Bagi mereka yang ingin memperoleh produk bermanfaat dengan anggaran terbatas dan upaya penggantian lampu yang rendah untuk efek cahaya dan masa pakai yang lebih baik.

Warnings and Safety

• -

Product data

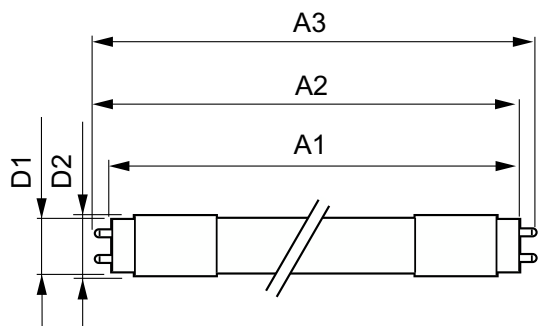
Informasi Umum		LLMF di Akhir Masa Pakai Nominal (Nom) 70 %	
Tutup-Dasar	G13 [Medium Bi-Pin Fluorescent]	Pengoperasian dan Kelistrikan	
Nominal masa pakai	25.000 jam	Frekuensi Garis	50 to 60 Hz
Siklus Sakelar	50.000	Frekuensi Input	50 hingga 60 Hz
Teknologi Pencahayaan	LED	Konsumsi Daya	10 W
Sesuai EU RoHS	Ya	Arus Lampu (Maks)	115 mA
Teknis Lampu		Arus Lampu (Min)	40 mA
Kode Warna	865 [CCT of 6500K]	Waktu Mulai (Nom)	0,5 s
Sudut Cahaya (Nom)	160 °	Waktu pemanasan hingga 60% cahaya	Cahaya penuh seketika s
Flux Cahaya	1.050 lm	Faktor Daya (Fraksi)	0.92
Penandaan Warna	Cool Daylight	Tegangan (Nom)	100-240 V
Suhu Warna Terkorelasi (Nom)	6500 K	Suhu	
Daya Penerangan (terukur) (Nom)	105,00 lm/W	Kisaran suhu ambient	-20 °C hingga 45 °C
Konsistensi Warna	<6		
Indeks renderasi warna (CRI)	82		

MASTER LEDtube EM/Mains

T-Case Maksimum (Nom)	70 °C
Kontrol dan Peredupan	
Dapat diredupkan	Tidak
Mekanis dan Housing	
Panjang Produk	600 mm
Bentuk Bohlam	Tabung, tepi ganda
Penyetujuan dan Aplikasi	
Produk Hemat energi	Ya
Sesuai Untuk Lampu Aksens	Tidak
Tanda Persetujuan	Penandaan CE Sesuai RoHS Sertifikat KEMA Keur

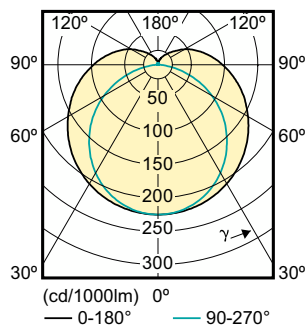
Penggunaan Energi kWh/1000 h	10 kWh
Data Produk	
Nama produk pesanan	Master LEDTube 600 mm 10W 865 T8 I W
Nama lengkap produk	Master LEDTube 600 mm 10W 865 T8 I W
Kode produk lengkap	871869652410700
Kode urutan	929001188072
No. Material (12NC)	929001188072
Numerator - Jumlah Per Pak	1
EAN/UPC - Produk/Kantung	8718696524107
Numerator - Pak per kotak bagian luar	10
EAN/UPC - Kantung	8718696524114

Dimensional drawing

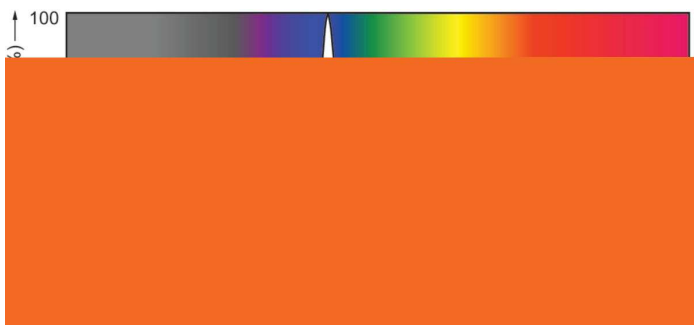


Product	D1	D2	A1	A2	A3
Master LEDTube 600 mm 10W 865 T8 I W	25,6 mm	27,8 mm	588,6 mm	595,7 mm	602,8 mm

Photometric data



Light Distribution Diagram - Master LEDTube 600 mm 10W 865 T8 I W



Spectral Power Distribution Colour - Master LEDTube 600 mm 10W 865 T8 I W

MASTER LEDtube EM/Mains

