



Lámparas LED versión estándar

LEDBulb 9-60W E27 6500K W A19 4PK MX

Las lámparas LED versión estándar son compatibles con los sistemas existentes con soporte E27 y están diseñadas para el reemplazo por renovación de las lámparas incandescentes, halógenas y de bajo consumo. Ofrecen enormes ahorros de energía y minimizan los costos de mantenimiento. La lámpara LED versión estándar es la lámpara perfecta para tus necesidades básicas de iluminación. Brinda una luz encantadora y el rendimiento que esperarás de la tecnología LED a un precio asequible.

Datos del producto

Información general		Operación y aspectos eléctricos	
Tapa-base	E27 [E27]	Frecuencia de línea	50 to 60 Hz
Vida útil nominal	25,000 hora(s)	Frecuencia de entrada	50 a 60 Hz
Ciclo del interruptor	50,000	Consumo de energía	9 W
Lighting Technology	LED	Equivalente en potencia en vatios	60 W
Cumple con el reglamento RoHS de la UE	Sí	Tiempo de inicio (nominal)	0.5 s
Información técnica sobre la luz		Tiempo de calentamiento de hasta un 60 % de luz	0.5 s
Código de color	865 [CCT of 6500K]	Factor de potencia (fracción)	0.92
Ángulo de haz (nominal)	150 °	Voltaje (nominal)	100-240 V
Flujo luminoso	806 lm	Temperatura	
Designación de color	luz natural fría	T° estuche máxima (nominal)	80 °C
Temperatura de color correlacionada	6500 K	Controles y atenuación	
Eficacia lumínica (promedio) (nominal)	89.56 lm/W	Regulable	No
Consistencia de color	ANSI		
Índice de producción de color (IRC)	80		
LLMF al final de la vida útil nominal (nominal)	70 %		

Lámparas LED versión estándar

Mecánica y carcasa

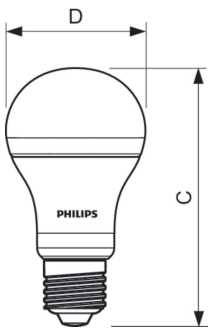
Acabado de la luz	Blanco
Forma del foco	A19 [A 19 mm]

Información del producto

Nombre del producto del pedido	LEDBulb 9-60W E27 6500K W A19 4PK MX
Nombre del producto completo	LEDBulb 9-60W E27 6500K W A19 4PK MX
Full EOC	871869667048400

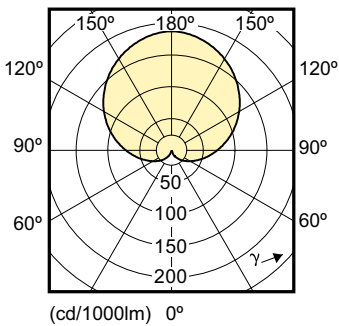
Código del pedido	929001195496
N.º de material (12NC)	929001195496
Código local	335604
Numerador SAP: cantidad por paquete	1
EAN/UPC: producto/caja	8718696670484
Numerador: paquetes por caja externa	4
EAN/UPC - Caja	8718696670491

Plano de dimensiones

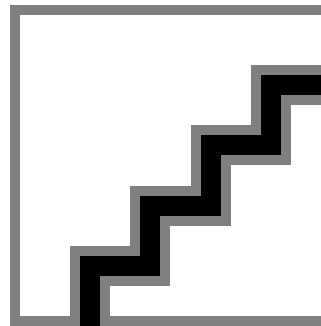


Product	D	C
LEDBulb 9-60W E27 6500K W A19 4PK MX	60 mm	110 mm

Datos fotométricos



Light Distribution Diagram - LEDBulb 9-60W E27 6500K W A19 4PK MX



Spectral Power Distribution Colour - LEDBulb 9-60W E27 6500K W A19 4PK MX

Lámparas LED versión estándar

