



# MASTER LEDbulb

## MASTER LEDbulb DT 15-100W A67 B22 827 FR

MASTER LEDbulb-serien i plast gir en glødende effekt som kan dimmes, og skaper en innbydende, varm atmosfære, noe som gjør den ideell som allmennbelysning i servicesektoren. Den unike designen utstråler varmt lys i alle retninger, og dette gjør den til et reelt alternativ til glødelamper. De er spesielt godt egnet for fellesområder, for eksempel lobbyer, korridorer og trappeoppganger, der lyset alltid er på. MASTER LEDbulb i plast er kompatibel med eksisterende armaturer med E27-fatninger og gjør det enkelt å skifte ut glødelamper og gir utmerket lyskvalitet. Ved å tilby en levetid på 25 000 timer reduserer den også vedlikeholdskostnadene. De kan brukes sammen med de fleste dimmere, som øker effektiviteten ytterligere, samtidig som det er lettere å oppnå ønsket atmosfære.

### Warnings and safety

- Driftstemperatur er mellom -20° C and 45° C, Bare benyttes i tørre eller lett fuktige områder og bare i armaturer eller fatninger med nok luft rundt (minst 10 mm)

### Produktdata

Generell informasjon	
Sokkelbase	B22 [B22]
Nominell levetid	25 000 time(r)
Brytersyklus	50 000
Lighting Technology	LED
I samsvar med EU RoHS	Ja
Teknisk belysning	
Fargekode	822-827 [tunable warm white]
Lysytelse	1 521 lm
Fargebetegnelse	Varmhvit (WW)
Lysutbytte (vurdert) (Nom)	101 lm/W
Fargesamsvar	<6

Fargegjengivelsesindeks (CRI)	80
Nominell vedlikeholdsfaktor for lyskildelumen ved utgangen av nominell levetid (nom.)	70 %
Drift og elektronikk	
Line Frequency	50 to 60 Hz
Inngangsfrekvens	50 til 60 Hz
Effektforbruk	15 W
lyskildestrom (nom.)	84 mA
Effekten som tilsvarer	100 W
Starttid (nom.)	0,5 s
Tiden det tar før lyset er på 60 %	0.5 s
Effektfaktor (brøk)	0.7

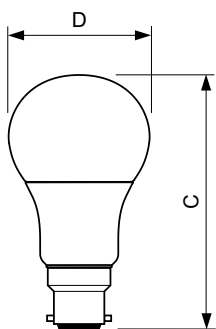
# MASTER LEDbulb

Spenning (nom.)	220-240 V
<b>Temperatur</b>	
Maksimal temperatur for innfatningen (nom.)	105 °C
<b>Kontroller og dimming</b>	
Kan dimmes	Ja
<b>Mekanikk og innfatning</b>	
Lyspæreform	A67 [A 67 mm]
<b>Godkjenning og bruksområde</b>	
Energisparingsprodukt	Ja
Egnet til effektbelysning	Nei
Energiforbruk kWh/1000 t	15 kWh

## Produktdata

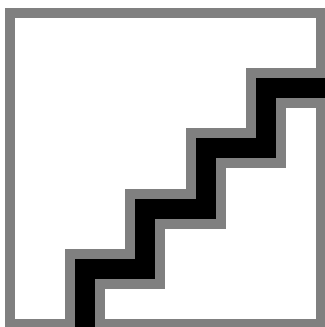
Produktnavn for bestilling	MAS LEDbulb DT 15-100W A67 B22 827 FR
Fullstendig produktnavn	MASTER LEDbulb DT 15-100W A67 B22 827 FR
Full EOC	87186965557600
Lokal kodebeskrivelse	3711154
Bestillingskode	55557600
Materialenr. (12NC)	929001200302
Lokal bestillingskode	3711154
SAP-teller – antall per pakke	1
EAN/UPC – produkt/boks	8718696555576
SAP-teller – pakker per utvendige	6
EAN/UPC – boks	8718696555583

## Målskisse

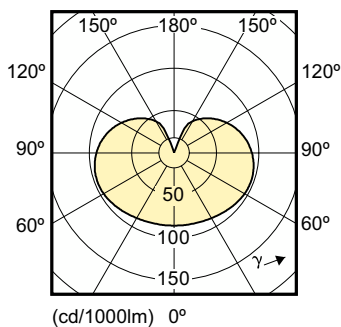


Product	D	C
MAS LEDbulb DT 15-100W A67 B22 827 FR	70,6 mm	135,9 mm

## Fotometriske data



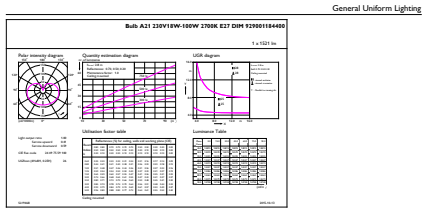
Spectral Power Distribution Colour - MAS LEDbulb DT 15-100W A67 B22 827 FR



Light Distribution Diagram - MAS LEDbulb DT 15-100W A67 B22 827 FR

# MASTER LEDbulb

## Fotometriske data



CalcXpert Pro 5.5

Philips Lighting B.V.

Page 5/7

General uniform lighting - MAS LEDbulb DT 15-100W A67 B22 827 FR

