



# MASTER LEDbulb

## MAS LEDbulb DT 11-75W A67 E27 827 FR

LEDowe źródło światła w kształcie tradycyjnej żarówki, zamiennik źródeł żarowych o mocy 40W, 60W, 75W i 100W

### Dane produktu

Informacje podstawowe	
Trzonek	E27 [ E27]
Główne zastosowanie	przemysłowe
Trwałość nominalna (Nom)	25000 h
Cykl załączania	50000X

Dane techniczne oświetlenia	
kod barwy	822-827 [ regulowana temperatura barwowa (ciepło-biała)]
Strumień świetlny (Nom)	1055 lm
Strumień świetlny (znamionowy) (Nom)	1055 lm
Oznaczenie koloru	ciepłobiała (WW)
Skorelowana temperatura barwowa (Nom)	2200-2700 K
Skuteczność świetlna (znamionowa) (Nom)	96 lm/W
Jednorodność barw	<6
Wskaźnik oddawania barw (Nom)	80
Współczynnik zachowania strumienia świetlnego na zakończenie nominalnego okresu eksploatacji (Nom)	70 %

Eksploatacja i połączenie elektryczne	
Częstotliwość wejściowa	50 do 60 Hz
Power (Rated) (Nom)	11 W
Prąd lampy (Nom)	63 mA
Równoważna moc w watach	75 W

Czas uruchomienia (Nom)	0,5 s
Czas rozgrzewania lampy do 60% (Nom)	0.5 s
Współczynnik mocy (Nom)	0.7
Napięcie (Nom)	220-240 V

Temperatura	
Maksymalna temperatura obudowy (Nom)	100 °C

Sterowniki i zmiana natężenia strumienia świetlnego	
Funkcja ściemniania	tak

Certyfikaty i zastosowania	
Etykieta Efektywności Energetycznej (EEL)	A+
Energooszczędny produkt	tak
Odpowiednie do oświetlania akcentującego	brak
Zużycie energii elektrycznej w kWh/1000 h	11 kWh

Dane techniczne produktu	
Pełny kod produktu	871869655551400
Nazwa produktu na zamówieniu	MAS LEDbulb DT 11-75W A67 E27 827 FR
EAN/UPC - Produkt	8718696555514
Kod zamówienia	55551400
Numeracja - Liczba sztuk w opakowaniu paczce	1

# MASTER LEDbulb

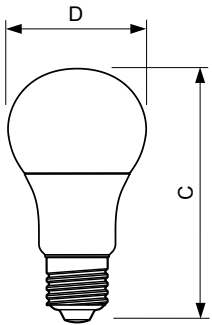
Numerátor – Liczba paczek w opakowaniu zewnętrznym	6
Materiał Nr (12NC)	929001200502

Waga netto (szt.)	0,131 kg
-------------------	----------

## Wskazówki bezpieczeństwa i ostrzeżenia

- Zakres temperatur pracy wynosi od -20 °C do 45 °C
- Do stosowania w oprawach otwartych, które zapewniają wystarczającą przestrzeń (10 mm wolnej przestrzeni)
- Nie są przeznaczone do wykorzystywania w oprawach ewakuacyjnych

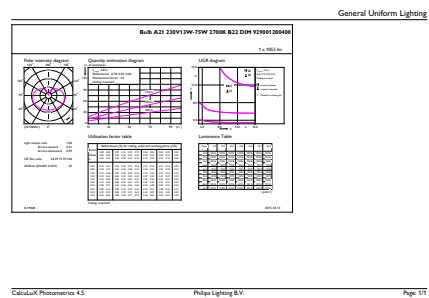
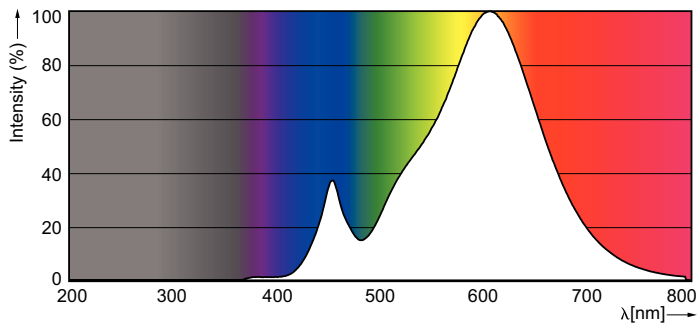
## Rysunki techniczne



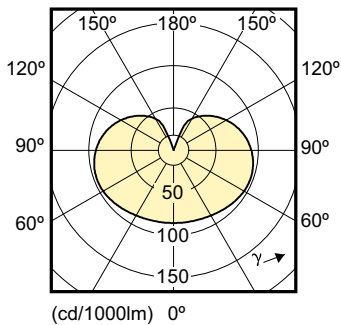
Bulb 230V13W-75W 1055lm 300D 2700KE27 D

Product	D	C
MAS LEDbulb DT 11-75W A67 E27 827 FR	70,6 mm	137,2 mm

## Dane fotometryczne



LEDbulb 75W A67 2700K



## MASTER LEDbulb

