



Ampoules DEL à filament classique

2A15/LED/822/FCL/ND 120V 6/1

Dotées d'une conception héritage classique, les ampoules DEL classiques à filament combinent les formes familières des ampoules incandescentes classiques et les avantages de la technologie DEL de longue durée. Elles offrent une magnifique lumière blanche chaude décorative tout en fournissant une économie d'énergie d'environ 90 % par rapport aux ampoules classiques.

Données du produit

Renseignements généraux	
Culot	E26 [Single Contact Medium Screw]
Durée de vie (nom.)	15000 h
Cycle de commutation	20 000 x
Type technique	2-25W

Données techniques sur l'éclairage	
Code de couleur	822 [TCP de 2200 K]
Flux lumineux (nom.)	220 lm
Flux lumineux (nominal) (nom.)	220 lm
Désignation de couleur	Chaud/extra chaud/très chaud
Température selon la couleur corrélée (nom.)	2200 K
Efficacité lumineuse (nominale) (nom.)	110 lm/W
Constance de la couleur	ANSI
Indice de rendu des couleurs (nom.)	80
Llmf à la fin de la durée nominale (nom.)	70 %

Fonctionnement et électricité	
Fréquence d'entrée	50 ou 60 Hz
Power (Rated) (Nom)	2 W

Courant de la lampe (nom.)	44 mA
Équivalent de puissance	25 W
Temps d'allumage (nom.)	0,5 s
Temps de préchauffage pour 60 % d'éclairage (nom.)	0,5 s
Facteur de puissance (nom.)	0,4
Tension (nom.)	110-130 V

Commandes et gradation	
Intensité réglable	No

Mécanique et boîtier	
Fini de l'ampoule	Transparent

Approbation et utilisation	
Consommation d'énergie en kWh/1000 h	- kWh

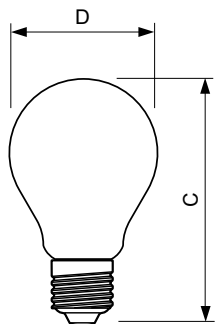
Données de produit	
Nom du produit de la commande	2A15/LEDFilament/822/CL/ND 120V
EAN/CUP – Produit	046677461119

Ampoules DEL à filament classique

Code de commande	461111
Numérateur – Quantité par emballage	1
Numérateur – Emballages par boîte extérieure	10
Numéro de matériau (12NC)	929001209604

Poids net (pièce)	0,014 kg
-------------------	----------

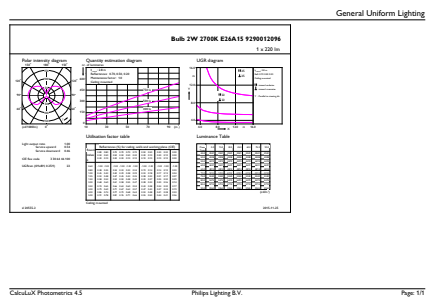
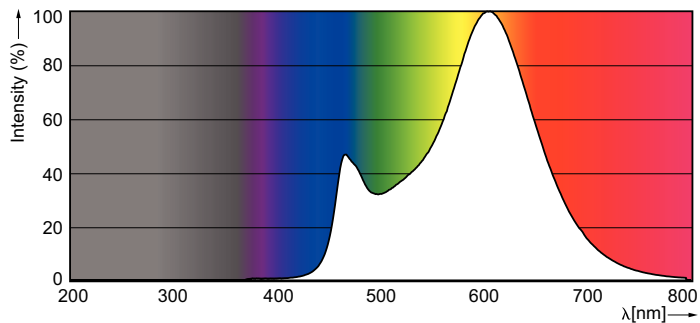
Schéma dimensionnel



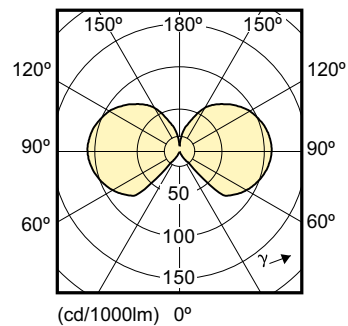
Product	D	C
2A15/LEDFilament/822/CL/ND 120V	47 mm	80 mm

Filament Bulb A15 CL 2W-25W 250lm E26 ND

Données photométriques



LEDlamps, LEDFilament 2-25W A15 WW 2200K 220lm



Ampoules DEL à filament classique

