

# Ampoules DEL à filament classique

## 5.5ST19/LEDFilament/820/CL-A/DIM 120V

Dotées d'une conception héritage classique, les ampoules DEL classiques à filament combinent les formes familières des ampoules incandescentes classiques et les avantages de la technologie DEL de longue durée. Elles offrent une magnifique lumière blanche chaude décorative tout en fournissant une économie d'énergie d'environ 90 % par rapport aux ampoules classiques.

### Données du produit

Renseignements généraux	
Culot	E26 [ Single Contact Medium Screw]
Durée de vie (nom.)	15000 h
Cycle de commutation	20 000 x
Type technique	5.5-35W

Données techniques sur l'éclairage	
Code de couleur	820 [ TCP de 2000 K]
Flux lumineux (nom.)	400 lm
Flux lumineux (nominal) (nom.)	400 lm
Désignation de couleur	Warm
Température selon la couleur corrélée (nom.)	2000 K
Efficacité lumineuse (nominale) (nom.)	72 lm/W
Constance de la couleur	ANSI
Indice de rendu des couleurs (nom.)	80
Llmf à la fin de la durée nominale (nom.)	70 %

Fonctionnement et électricité	
Fréquence d'entrée	50 ou 60 Hz
Power (Rated) (Nom)	5.5 W

Courant de la lampe (nom.)	60 mA
Équivalent de puissance	35 W
Temps d'allumage (nom.)	0,5 s
Temps de préchauffage pour 60 % d'éclairage (nom.)	0.5 s
Facteur de puissance (nom.)	0.7
Tension (nom.)	110-130 V

Commandes et gradation	
Intensité réglable	Yes

Mécanique et boîtier	
Finis de l'ampoule	Amber

Approbation et utilisation	
Consommation d'énergie en kWh/1000 h	- kWh

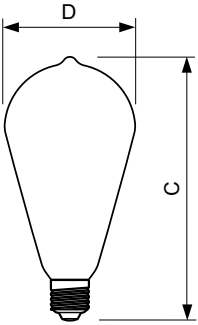
Données de produit	
Nom du produit de la commande	5.5ST19/LEDFilament/820/CL-A/DIM 120V

# Ampoules DEL à filament classique

EAN/CUP – Produit	046677461676
Code de commande	461673
Numérateur – Quantité par emballage	1
Numérateur – Emballages par boîte extérieure	6

Numéro de matériau (12NC)	929001210204
Poids net (pièce)	0,030 kg

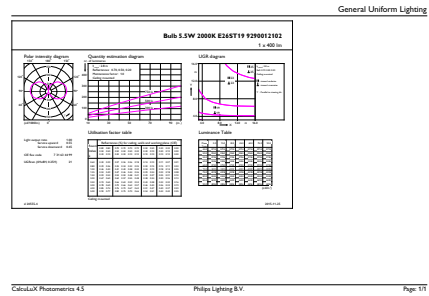
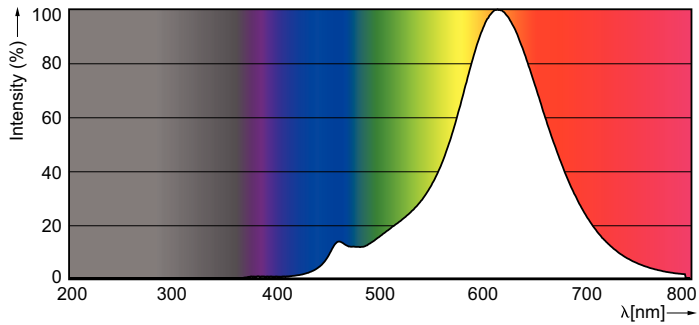
## Schéma dimensionnel



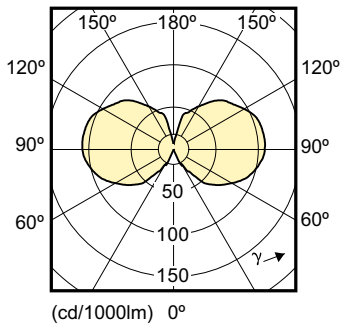
Filament Bulb ST19 5.5W-40W 450lm E26 D

Product	D	C
5.5ST19/LEDFilament/820/CL-A/DIM 120V	64 mm	137 mm

## Données photométriques



LEDlamps, LEDFilament 5.5-50W ST19 Amber 2000K 400lm



## Ampoules DEL à filament classique

