



# Lampes CorePro LEDbulb forme classique

## LED Globe 100W G93 E27 WW FR ND 1CT/4

Les ampoules LED CorePro sont compatibles avec la plupart des équipements actuels pourvus de supports E27 et B22 et sont conçus pour remplacer les ampoules halogènes ou incandescentes. Elles permettent de réaliser d'impressionnantes économies d'énergie et de réduire les coûts de maintenance.

### Données du produit

Informations générales	
Culot	E27 [E27]
Durée de vie nominale	15 000 h
Nombre de cycles d'allumage	50 000
Type de lampe	LED
Conforme à RoHS	Oui

Données techniques de l'éclairage	
Code couleur	827 [CCT of 2700K]
Angle du faisceau (nom.)	200 degré(s)
Flux lumineux	1 521 lm
Désignation de la couleur	Blanc chaud (WW)
Température de couleur corrélée (nom.)	2700 K
Efficacité lumineuse (nominale)	101,00 lm/W
Cohérence des couleurs	<6
Indice de rendu de couleur (IRC)	80

LLMF à la fin de la durée de vie nominale (nom.)	70 %
--	------

Fonctionnement et électricité	
Fréquence linéaire	50 to 60 Hz
Fréquence d'entrée	50 à 60 Hz
Consommation électrique	15 W
Courant lampe (nom.)	90 mA
Puissance équivalente	100 W
Heure de démarrage (nom.)	0,5 s
Temps de chauffe à 60 %	0,5 s
Facteur de puissance (fraction)	0,7
Tension (nom.)	220-240 V

Température	
Température maximale du produit (nom.)	80 °C

# Lampes CorePro LEDbulb forme classique

## Commandes et gradation

Variation de l'intensité lumineuse Non

## Mécanique et boîtier

Finition ampoule Dépoli

Forme de la lampe G93 [G 93 mm]

## Approbation et application

Adapté à l'éclairage d'accentuation Non

Consommation d'énergie kWh/1 000 h 15 kWh

EyeComfort Oui

## Données du produit

Nom du produit de la commande LED Globe 100W G93 E27 WW FR ND  
1CT/4

Nom de produit complet LED Globe 100W G93 E27 WW FR ND  
1CT/4

Code EOC 871869658061500

Code de commande 58061500

Code 12NC 929001229401

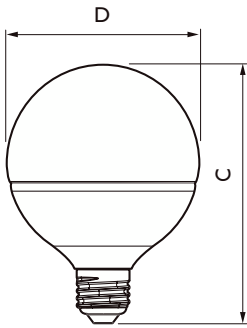
Quantité par pack 1

Code EAN – Produit/Boîte 8718696580615

Conditionnement par carton 4

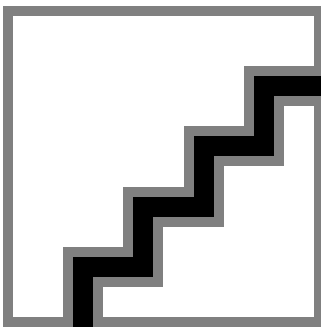
Codes EAN/UPC – Boîte 8718696580622

## Schéma dimensionnel

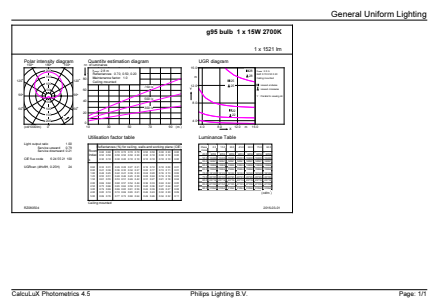


Product	D	C
LED Globe 100W G93 E27 WW FR ND 1CT/4	95 mm	128 mm

## Données photométriques



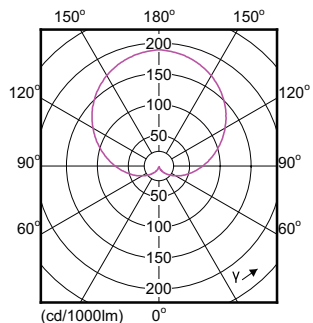
Spectral Power Distribution Colour - LED Globe 100W G93 E27 WW FR ND  
1CT/4



General uniform lighting - LED Globe 100W G93 E27 WW FR ND 1CT/4

## Lampes CorePro LEDbulb forme classique

### Données photométriques



Light Distribution Diagram - LED Globe 100W G93 E27 WW FR ND 1CT/4

