



Refletores de LED GU10 padrão

LEDspot 70W AR111 827 100-240V 24D ND

Os LEDspots padrão e de vidro são a escolha perfeita para iluminação de destaque e oferecem uma luz suave semelhante à das lâmpadas halógenas. Eles são compatíveis com a maioria das instalações existentes com soquete GU10 e foram desenvolvidos para substituição das lâmpadas halógenas. Eles são a solução perfeita para suas necessidades básicas de iluminação: oferecem a iluminação agradável e o desempenho que você espera de uma tecnologia LED com preço acessível.

Dados do produto

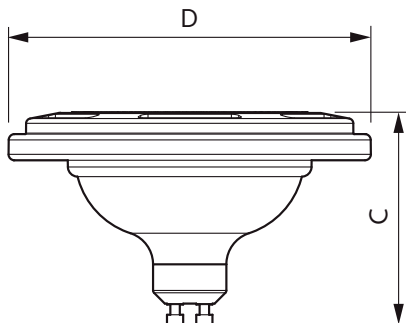
Informações gerais		LLMF no final da vida útil nominal (Nom.)	
Casquilho	GU10 [GU10]		70 %
Vida útil nominal (Nom.)	25000 h	Dados elétricos e de operação	
Ciclo de comutação	50000X	Power (Rated) (Nom)	9 W
Tipo técnico	9-70W	Corrente de lâmpada (Nom.)	100 mA
Dados técnicos de luz		Potência equivalente	70 W
Código da cor	827 [TCC de 2700K]	Tempo de aquecimento até 60% de luz (Nom.) / s	
Ângulo do feixe (Nom.)	24 °	Fator de potência (Nom.)	0.85
Fluxo luminoso (Nom.)	910 lm	Tensão (Nom.)	100-240 V
Fluxo luminoso (nominal) (Nom.)	910 lm	Controles e dimerização	
Intensidade luminosa (Nom.)	3500 cd	Regulável	Não
Designação da cor	Branco quente (WW)	Aprovação e aplicação	
Ângulo do feixe nominal	24 °	Adequado para a iluminação de destaque	Yes
Temperatura de cor correlacionada (Nom.)	2700 K	Dados do produto	
Eficiência luminosa (nominal) (Nom.)	101,00 lm/W	Código do produto completo	871869657831500
Consistência da cor	<6		
Índice de restituição cromática (Nom.)	80		

Refletores de LED GU10 padrão

Nome de produto da encomenda	LEDspot 70W AR111 827 100-240V 24D ND
EAN/UPC – Produto	8718696578315
Código de encomenda	929001235212
Código de encomenda local	LEDARGU10-9WMVS
Numerador SAP – Quantidade por embalagem	1

Numerador SAP – Embalagens por exterior	6
Nº do material (12NC)	929001235212
Peso líquido SAP (peça)	0,160 kg

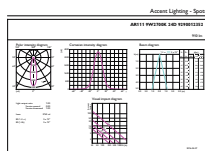
Desenho dimensional



AR111 100-240V 9W-75W 2700K GU10 ND

Product	D	C
LEDspot 70W AR111 827 100-240V 24D ND	111 mm	65 mm

Dados fotométricos



General Information E1 Philips Lighting E1 Page 1/1

LEDspot 70W GU10 AR111 827 24D ND

