



Đèn Essential LEDspot MR16

Essential LED 5-50W 2700K MR16 24D

Essential LEDspots MR16 tương thích với hầu hết các bộ đèn hiện có, dui cắm GU5.3 và được thiết kế để thay thế đèn chiếu điểm halogen. Essential LEDspots MR16 tiết kiệm năng lượng đáng kể và giảm thiểu chi phí đầu tư ban đầu.

Dữ liệu sản phẩm

| Thông tin chung | |
|--|------------------|
| Đế dui đèn | GU5.3 [GU5.3] |
| Tuổi thọ danh định (Danh định) | 15000 h |
| Chu kỳ bật/tắt | 50000X |
| Loại kỹ thuật | 5-50W |
| Thông số kỹ thuật ánh sáng | |
| Mã màu | 827 [CCT 2700K] |
| Góc chùm sáng (Danh định) | 24 ° |
| Quang thông (Danh định) | 400 lm |
| Quang thông (Định mức) (Danh định) | 400 lm |
| Cường độ sáng (Danh định) | 1700 cd |
| Ký hiệu màu sắc | Trắng ấm (WW) |
| Góc chùm sáng định mức | 24 ° |
| Nhiệt độ màu tương quan (Danh định) | 2700 K |
| Hiệu suất chiếu sáng (Định mức) (Danh định) | 80,00 lm/W |
| Độ đồng nhất màu sắc | <6 |
| Chỉ số hoàn màu (Danh định) | 80 |
| LLMF khi kết thúc tuổi thọ danh định (Danh định) | 70 % |

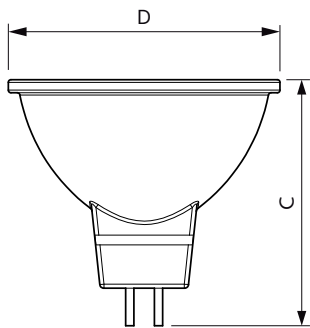
| Thông số vận hành và điện | |
|--|-----------------|
| Công suất (Định mức) (Danh định) | 5 W |
| Dòng điện bóng đèn (Danh định) | 580 mA |
| Công suất tương đương | 50 W |
| Thời gian khởi động (Danh định) | 0,5 s |
| Thời gian khởi động tới 60% ánh sáng (Danh định) | 1 s |
| Hệ số công suất (Danh định) | 0.5 |
| Điện áp (Danh định) | 12 V |
| Nhiệt độ | |
| Nhiệt độ vỏ tối đa (Danh định) | 76 °C |
| Điều khiển và thay đổi độ sáng | |
| Có thể điều chỉnh độ sáng | Không |
| Phê duyệt và Ứng dụng | |
| Nhân tiết kiệm năng lượng (EEL) | A+ |
| Phù hợp với chiếu sáng tạo điểm nhấn | Có |
| Thông số sản phẩm | |
| Mã sản phẩm đầy đủ | 871869657955800 |

Đèn Essential LEDspot MR16

| | |
|------------------------------------|---------------------------------------|
| Tên sản phẩm khác | Essential LED 5-50W 2700K MR16 24D |
| EAN/UPC - Sản phẩm | 8718696579558 |
| Mã đơn hàng | 929001240108 |
| Phần tử SAP - Số lượng trên một bộ | 1 |

| | |
|-------------------------------|--------------|
| Phần tử SAP - Số bộ bên ngoài | 10 |
| Số vật liệu (12 chữ số) | 929001240108 |
| Trọng lượng tịnh SAP (Bộ) | 0,045 kg |

Bản vẽ kích thước



MR16 12V 5W-50W 380lm 24D 2700K GU5.3 ND

| Product | D | C |
|------------------------------------|-------|-------|
| Essential LED 5-50W 2700K MR16 24D | 50 mm | 46 mm |

