

PHILIPS

Lighting



MASTER LEDspot ExpertColor LV

MASTER LED ExpertColor LED MR16 ExpertColor 7.2-50W 930 10D

MASTER LEDspot LV ExpertColor 能為接待區、居家和餐廳營造溫暖舒適的氣氛。這款產品具備出色的照明品質，提供自訂的色彩光譜選擇，高流明 (CRI) 和深度調光特色，當然是營造唯美燈光照明的頂尖高手。不僅如此，這款產品的創新、無痕美學燈泡設計，外型簡約時尚，適合幾乎各種室內裝潢。此外，這款產品也是 ExpertColor 系列產品，同系列產品還包括 LEDspot MV 和 LEDspot Par 燈泡。

产品数据

基本資訊	
接口	GU5.3 [GU5.3]
標稱使用時間 (標稱)	40000 h
開關週期	50000X
技術類型	7.2-50W
照明科技	
色碼	930 [CCT of 3000K]
Beam Angle (Nom)	10°
光通量 (標稱)	480 lm
光通量 (額定) (標稱)	480 lm
光強 (標稱)	5000 cd
色彩名稱	白色 (WH)
額定光束角	10°
相關色溫 (標稱)	3000 K
光效 (額定) (標稱)	66.67 lm/W
色彩一致性	<3
演色性指數 (標稱)	97

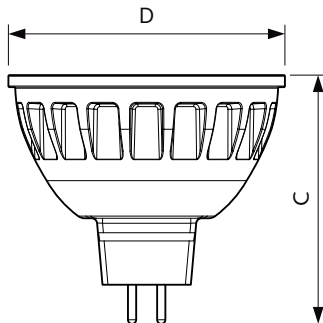
標稱使用時間結束時的燈具流明維持係數 (標稱) 70 %	
運作和電氣	
Power (Rated) (Nom)	7.2 W
燈具電流 (標稱)	800 mA
相等瓦數	50 W
起始時間 (標稱)	0.5 s
至 60% 亮度的暖機時間 (標稱)	1 s
功率因數 (標稱)	0.7
電壓 (標稱)	12 V
溫度	
T 盒上限 (標稱)	92 °C
控制調光	
可調光	是

MASTER LEDspot ExpertColor LV

應用	
節能產品	Yes
適合重點照明	Yes
產品參數	
完整產品碼	871869657163700
訂購產品名稱	MASTER LED ExpertColor LED MR16 ExpertColor 7.2-50W 930 10D

EAN/UPC - 產品	8718696571637
訂購代碼	929001242008
分子 - 各件數量	1
分子 - 每一外盒內件數	10
材質編號(12NC)	929001242008
淨重 (件)	0.034 kg

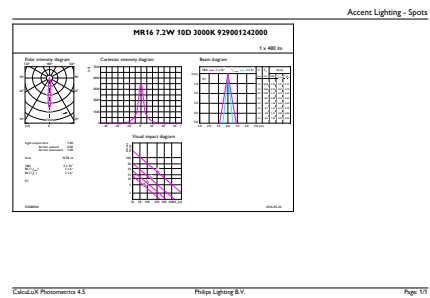
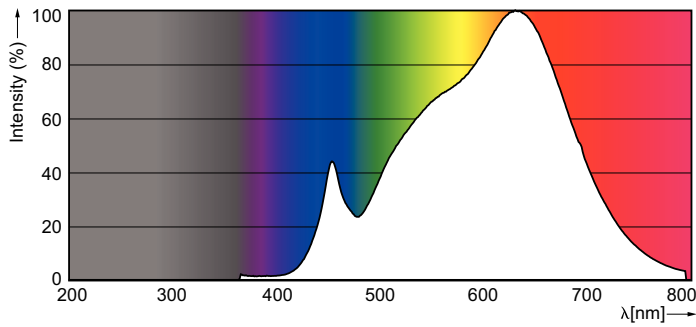
二维绘图



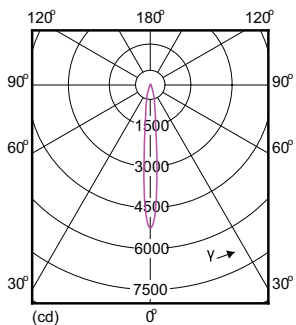
MR16 12V 7.2-50W 420lm 10D 3000K GU5.3 D

Product	D	C
MASTER LED ExpertColor LED MR16 ExpertColor 7.2-50W 930 10D	51 mm	46 mm

光度数据



MAS LED ExpertColor 7.2-50W MR16 GU5.3 930 10D



MASTER LEDspot ExpertColor LV

