

PHILIPS

Lighting



MASTER LEDspot ExpertColor LV

MASTER LED ExpertColor LED MR16 ExpertColor 7.2-50W 930 24D

MASTER LEDspot LV ExpertColor tạo bầu không khí ấm áp và thư thái cho khách sạn, nhà ở và nhà hàng. Một không gian ngập đầy ánh sáng đẳng cấp với phổ sáng tùy chỉnh, CRI cao và tính năng điều chỉnh độ sáng sâu. Và kết quả là? Trải nghiệm ánh sáng tuyệt vời cho người dùng. Không chỉ có thế, thiết kế nắp kính không viền sáng tạo sẽ phù hợp với hầu hết mọi phong cách trang trí, mang đến diện mạo gọn gàng và ngăn nắp cho nội thất. Ngoài ra, bạn có thể tận dụng ưu điểm của loạt đèn ExpertColor, bao gồm đèn chiếu điểm LEDspot MV và đèn LEDspot Par.

Dữ liệu sản phẩm

Thông tin chung	
Đế dui đèn	GU5.3 [GU5.3]
Tuổi thọ danh định (Danh định)	40000 h
Chu kỳ bật/tắt	50000X
Loại kỹ thuật	7.2-50W

Thông số kỹ thuật ánh sáng	
Mã màu	930 [CCT 3000K]
Góc chùm sáng (Danh định)	24 °
Quang thông (Danh định)	480 lm
Quang thông (Định mức) (Danh định)	480 lm
Cường độ sáng (Danh định)	2400 cd
Ký hiệu màu sắc	Trắng (WH)
Góc chùm sáng định mức	24 °
Nhiệt độ màu tương quan (Danh định)	3000 K
Hiệu suất chiếu sáng (Định mức) (Danh định)	66.67 lm/W

Độ đồng nhất màu sắc	<3
Chỉ số hoàn màu (Danh định)	97
LLMF khi kết thúc tuổi thọ danh định (Danh định)	70 %

Thông số vận hành và điện	
Công suất (Định mức) (Danh định)	7.2 W
Dòng điện bóng đèn (Danh định)	800 mA
Công suất tương đương	50 W
Thời gian khởi động (Danh định)	0,5 s
Thời gian khởi động tới 60% ánh sáng (Danh định)	1 s
Hệ số công suất (Danh định)	0.7
Điện áp (Danh định)	12 V

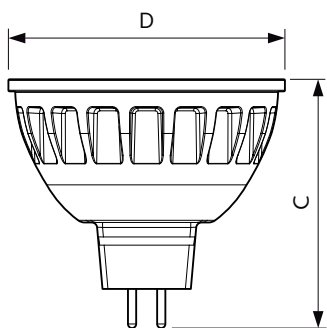
Nhiệt độ	
Nhiệt độ vỏ tối đa (Danh định)	92 °C

MASTER LEDspot ExpertColor LV

Điều khiển và thay đổi độ sáng	
Có thể điều chỉnh độ sáng	Có
Phê duyệt và Ứng dụng	
Sản phẩm tiết kiệm năng lượng	Có
Phù hợp với chiếu sáng tạo điểm nhấn	Có
Thông số sản phẩm	
Mã sản phẩm đầy đủ	871869657179800
Tên sản phẩm khác	MASTER LED ExpertColor LED MR16 ExpertColor 7.2-50W 930 24D

EAN/UPC - Sản phẩm	8718696571798
Mã đơn hàng	929001242308
Phần tử SAP - Số lượng trên một bộ	1
Phần tử SAP - Số bộ bên ngoài	10
Số vật liệu (12 chữ số)	929001242308
Trọng lượng tịnh SAP (Bộ)	0,034 kg

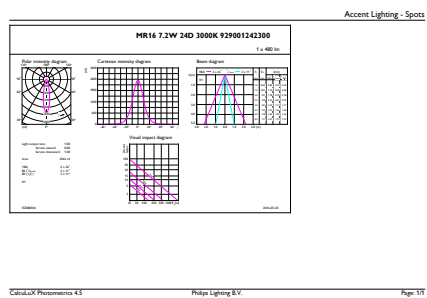
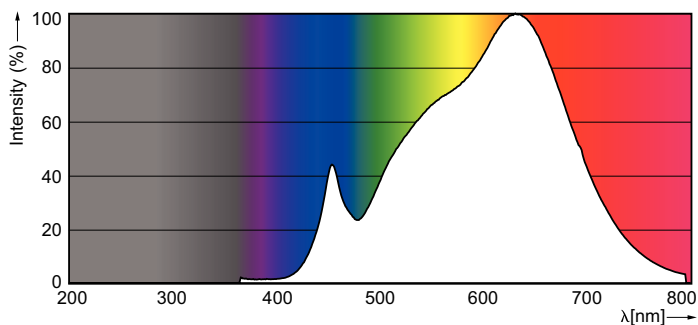
Bản vẽ kích thước



MR16 12V 7.2-50W 420lm 24D 3000K GU5.3 D

Product	D	C
MASTER LED ExpertColor LED MR16 ExpertColor 7.2-50W 930 24D	51 mm	46 mm

Dữ liệu phân bố ánh sáng



MAS LED ExpertColor 7.2-50W MR16 GU5.3 930 24D

MASTER LEDspot ExpertColor LV

Dữ liệu phân bố ánh sáng

