

**PHILIPS**

Lighting



# MASTER LEDspot LV AR111

## MAS LEDspotLV D 11-50W 927 AR111 8D

Τα σποτ MASTER LEDspot LV AR111 αποδίδουν θερμό λευκό φως ανάδειξης που θυμίζει φως λαμπτήρων αλογόνων και αποτελούν την ιδανική λύση για εφαρμογές φωτισμού με σποτ στους κλάδους φιλοξενίας και λιανικών πωλήσεων. Πρόκειται για μια ιδανική λύση για γενικό φωτισμό όπου το φως είναι αναμμένο συνεχώς, όπως οι εφαρμογές δημιουργικού φωτισμού ανάδειξης σε καταστήματα, εστιατόρια, ξενοδοχεία και, ιδίως, σε γκαλερί, εκθέσεις και μουσεία. Ο δυναμικός σχεδιασμός των MASTER LEDspot LV AR111 προσφέρει δυνατότητα επιλογής σε διάφορες γωνίες δέσμης. Στη δέσμη τους δεν υπάρχει υπέρυθρη (IR) ή υπεριώδης (UV) ακτινοβολία, γεγονός που τα καθιστά ιδανικά για το φωτισμό αντικειμένων που είναι ευαίσθητα στο φως και στη θερμότητα (τρόφιμα, οργανικά υλικά, έργα τέχνης, πίνακες ζωγραφικής κ.λπ.). Ο «έξυπνος» οδηγός που προστατεύεται με δίπλωμα ευρεσιτεχνίας παρέχει συμβατότητα με ευρύ φάσμα υφιστάμενων μετασχηματιστών αλογόνων. Τα σποτ MASTER LEDspot LV AR111 προσφέρουν μεγάλη εξοικονόμηση ενέργειας και ελαχιστοποιούν το κόστος συντήρησης, διατηρώντας την υψηλή ποιότητα φωτισμού.

### Δεδομένα Προϊόντων

#### Γενικές πληροφορίες

Λυχνιολαβή	G53 [ G53]
Ονομαστική διάρκεια ζωής (ονομ.)	40000 h
Κύκλος λειτουργίας	50000X
Τεχνικός τύπος	11-50W

#### Τεχνικός φωτισμός

Κωδικός χρώματος	927
Γωνία δέσμης (ονομ.)	8 °
Φωτεινή ροή (ονομ.)	560 lm
Φωτεινή ροή (ονομαστική) (ονομ.)	560 lm

Ένταση φωτός (ονομ.)	7800 cd
Ανάθεση χρωμάτων	Θερμό λευκό (WW)
Ονομαστική γωνία δέσμης	8 °
Σχετική θερμοκρασία χρώματος (ονομ.)	2700 K
Απόδοση φωτεινότητας (ονομαστική) (ονομ.)	50,91 lm/W
Συνάφεια χρωμάτων	<3
Δείκτης χρωματικής απόδοσης (ονομ.)	90
Llmf στο τέλος της ονομαστικής διάρκειας ζωής (ονομ.)	70 %
Luminous Flux in 90° Cone (Rated)	560 lm

# MASTER LEDspot LV AR111

## Λειτουργία και ηλεκτρικά συστήματα

Power (Rated) (Nom)	11 W
Ένταση ρεύματος λαμπήρα (ονομ.)	1300 mA
Αντίστοιχη ισχύς	50 W
Χρόνος έναρξης (ονομ.)	0,5 s
Χρόνος προθέρμανσης έως το 60% του φωτός (ονομ.)	0,5 s
Συντελεστής ισχύος (ονομ.)	0,7
Τάση (ονομ.)	12 V

## Θερμοκρασία

Μέγιστη θερμ. περιβλήματος λειτουργίας (ονομ.)	70 °C
--	-------

## Συστήματα ελέγχου και ρύθμιση της έντασης

Δυνατότητα ρύθμισης της έντασης φωτισμού	Ναι
--	-----

## Έγκριση και εφαρμογή

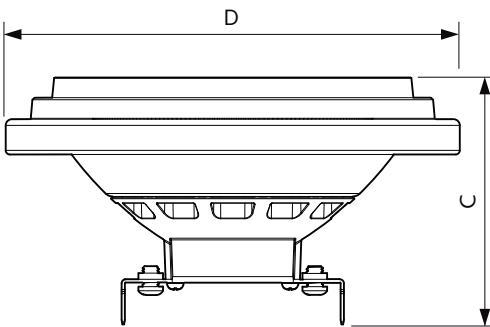
Επέκτα Ενεργειακής Απόδοσης (EEL)	A
-----------------------------------	---

Κατάλληλη για φωτισμό ανάδειξης	Yes
Κατανάλωση ενέργειας kWh/1000 ώρες	13 kWh

## Στοιχεία προϊόντος

Πλήρης κωδικός προϊόντος	871869657833900
Όνομα παραγωγέας προϊόντος	MAS LEDspotLV D 11-50W 927 AR111
	8D
EAN/UPC	8718696578339
Κωδικός παραγωγέας	57833900
Local Code	MLED11/11108927
Αριθμητής - Ποσότητα ανά συσκευασία	1
Αριθμητής - Πακέτα ανά εξωτερικό κουτί	6
Αρ. υλικού (12NC)	929001243902
Καθαρό βάρος (τεμάχιο)	0,160 kg

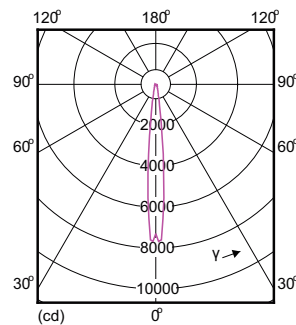
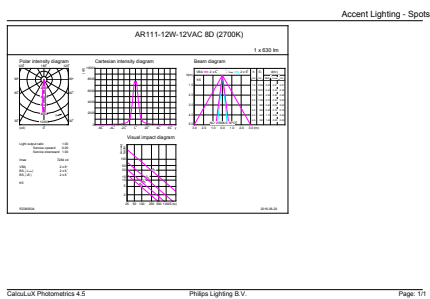
## Σχεδιάγραμμα διαστάσεων



AR111 Silver 11W-50W 600lm 8D 2700K G53D

Product	D	C
MAS LEDspotLV D 11-50W 927 AR111 8D	111 mm	62 mm

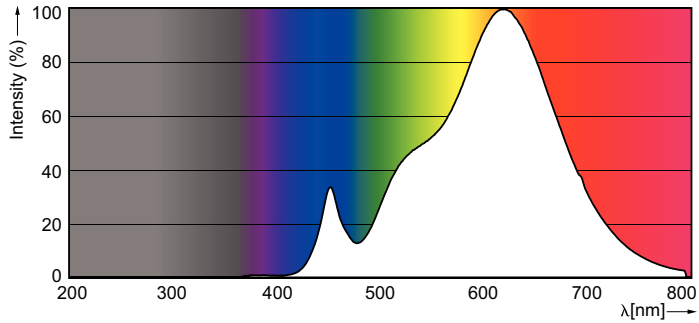
## Φωτομετρικά δεδομένα



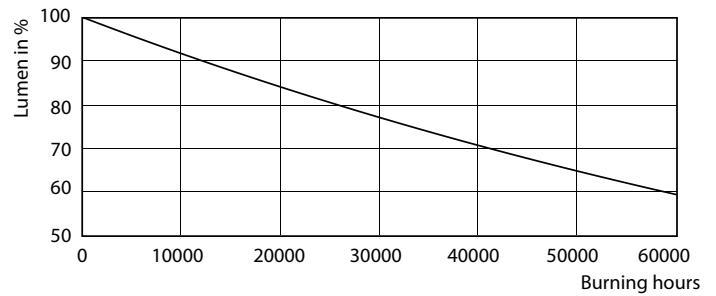
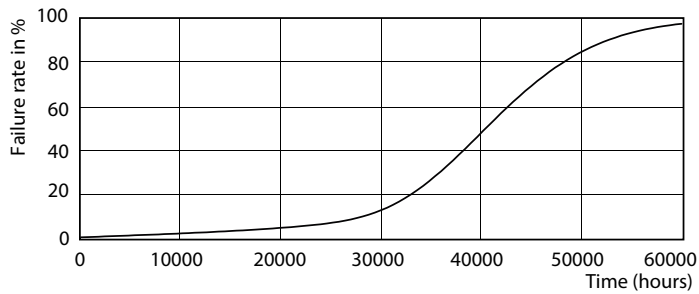
LED Lamps, MAS LEDspotLV D 11-50W AR111 G53 827 8D

# MASTER LEDspot LV AR111

## Φωτομετρικά δεδομένα



## Διάρκεια ζωής



MASTER LEDspotLV AR111 75W G53 940 40D

MASTER LEDspotLV AR111 75W G53 940 40D

