



# MASTER LEDspot LV AR111

## MAS LEDspotLV D 11-50W 927 AR111 8D

De MASTER LEDspot AR111 is met zijn warme, op halogeenlicht lijkende accentbundel een ideale vervangingsoplossing voor spot- en algemene verlichtingstoepassingen in de horeca- en winkelbranche. De Master LEDspot LVAR111 is vooral geschikt voor algemene verlichting op plaatsen waar het licht altijd aan is, zoals creatieve accentverlichtingstoepassingen in winkels, restaurants en hotels, en in het bijzonder voor galerieën, exposities en musea. De robuust ontworpen MASTER LEDspot AR111 biedt verschillende bundelhoeken voor een duidelijk gedefinieerde bundelspreiding. De bundel bevat geen UV of IR straling en dat maakt hem geschikt voor het verlichten van warmtegevoelige objecten (voedsel, organische materialen, schilderijen enz.). De gepatenteerde intelligente driver maakt een brede compatibiliteit mogelijk met bestaande elektromagnetische en elektronische halogeentransformators. De MASTER LEDspot AR111 levert enorme energiebesparingen en minimaliseert de onderhoudskosten zonder enige vermindering van de helderheid.

### Product gegevens

Algemene informatie		Lichtsterkte (nom.)	
Lampvoet	G53 [ G53]		7800 cd
Nominale levensduur (nom.)	40000 h	Kleuraanduiding	Warmwit (WW)
Schakelcyclus	50.000X	Opgegeven bundelbreedte	8 °
Technisch type	11-50W	Gecorreleerde kleurtemperatuur (nom.)	2700 K
Eisen aan armatuurontwerp		Lichtrendement lamp (opgegeven) (nom.)	50,91 lm/W
Kleurcode	927	Kleurconsistentie	<3
Bundelhoek (nom.)	8 °	Kleurweergave-index (nom.)	90
Lichtstroom (nom.)	560 lm	Llmf bij einde nominale levensduur (nom.)	70 %
Lichtstroom (opgegeven) (nom.)	560 lm	Lichtstroom in conus van 90°	560 lm

# MASTER LEDspot LV AR111

## Bedrijfs- en Elektrische gegevens

Power (Rated) (Nom)	11 W
Lampstroom (nom.)	1300 mA
Overeenkomstig vermogen	50 W
Opstarttijd (nom.)	0,5 s
Opwarmtijd tot 60% lichtopbrengst (nom.)	0.5 s
Power Factor (nom.)	0.7
Spanning (nom.)	12 V

## Temperatuur

T-behuizing maximaal (nom.)	70 °C
-----------------------------	-------

## Regelsystemen en Dimmers

Dimbaar	Ja
---------	----

## Goedkeuring en Toepassing

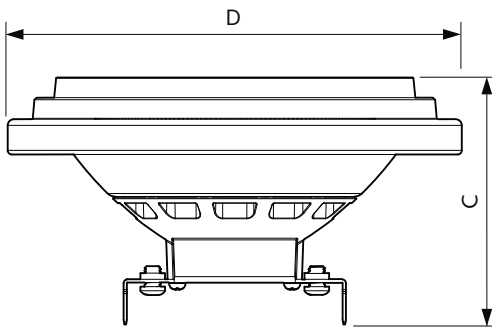
Energie-efficiëntielabel (EEL)	A
--------------------------------	---

Geschikt voor accentverlichting	Yes
Energieverbruik kWh/1000 uur	13 kWh

## Productgegevens

Volledige productcode	871869657833900
Productnaam voor bestelling	MAS LEDspotLV D 11-50W 927 AR111 8D
EAN/UPC - Product	8718696578339
Bestelcode	57833900
Local Code	MSAR50WD927
Numerator - Aantal per pak	1
Numerator - Dozen per buitendoos	6
Materiaalnr. (12NC)	929001243902
Netto gewicht (per stuk)	0,160 kg

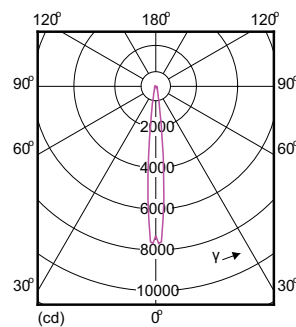
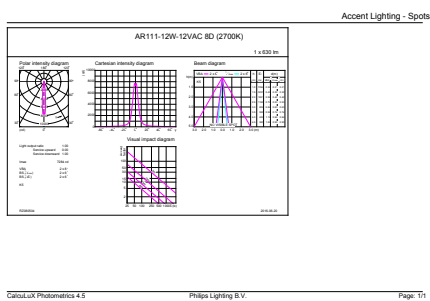
## Maatschets



AR111 Silver 11W-50W 600lm 8D 2700K G53D

Product	D	C
MAS LEDspotLV D 11-50W 927 AR111 8D	111 mm	62 mm

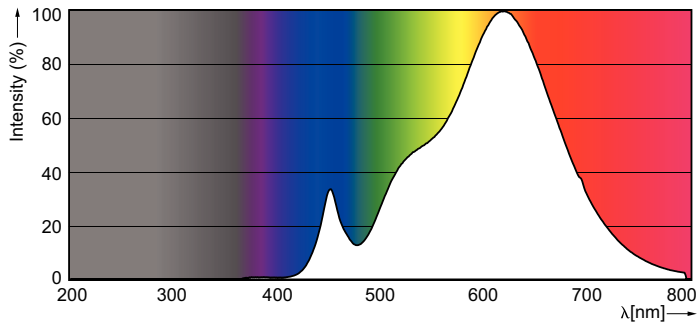
## Fotometrische gegevens



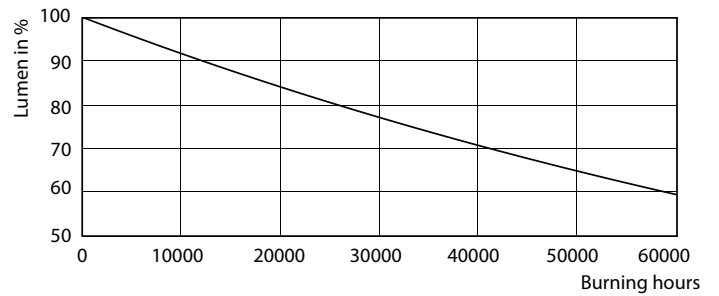
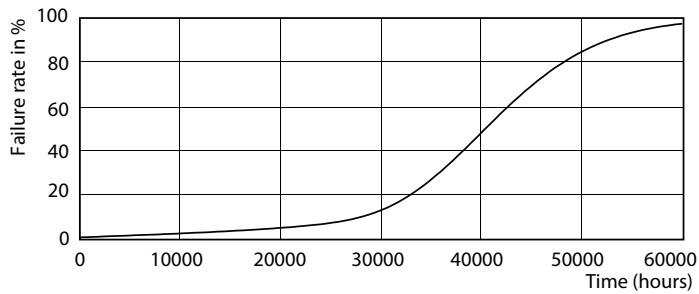
LED Lamps, MAS LEDspotLV D 11-50W AR111 G53 827 8D

# MASTER LEDspot LV AR111

## Fotometrische gegevens



## Levensduur



MASTER LEDspotLV AR111 75W G53 940 40D

MASTER LEDspotLV AR111 75W G53 940 40D

