



# MASTER LEDspot LV AR111

## MAS LEDspotLV D 11-50W 927 AR111 8D

LEDowe źródło światła. Bezpośredni zamiennik źródeł halogenowych typu 111 dostępny w wersjach o różnym kącie rozsyłu światła. Opatentowana technologia zasilacza pozwala na szeroką kompatybilność z dostępnymi na rynku transformatorami elektronicznymi i elektromagnetycznymi do halogenów.

### Dane produktu

Informacje podstawowe	
Trzonek	G53 [ G53]
Trwałość nominalna (Nom)	40000 h
Cykl załączania	50000X
Dane techniczne	11-50W
Dane techniczne oświetlenia	
kod barwy	927
Kąt rozsyłu światła (Nom)	8°
Strumień świetlny (Nom)	560 lm
Strumień świetlny (znamionowy) (Nom)	560 lm
Światłość (Nom)	7800 cd
Oznaczenie koloru	ciepłobiała (WW)
Znamionowy kąt rozsyłu światła	8°
Skorelowana temperatura barwowa (Nom)	2700 K
Skuteczność świetlna (znamionowa) (Nom)	50,91 lm/W
Jednorodność barw	<3
Wskaźnik oddawania barw (Nom)	90
Współczynnik zachowania strumienia świetlnego na zakończenie nominalnego okresu eksploatacji (Nom)	70 %

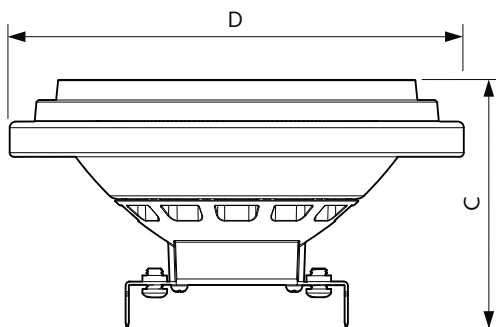
Luminous Flux in 90° Cone (Rated)	560 lm
Eksploatacja i połączenie elektryczne	
Power (Rated) (Nom)	11 W
Prąd lampy (Nom)	1300 mA
Równoważna moc w watach	50 W
Czas uruchomienia (Nom)	0,5 s
Czas rozgrzewania lampy do 60% (Nom)	0.5 s
Współczynnik mocy (Nom)	0.7
Napięcie (Nom)	12 V
Temperatura	
Maksymalna temperatura obudowy (Nom)	70 °C
Sterowniki i zmiana natężenia strumienia świetlnego	
Funkcja ściemniania	tak
Certyfikaty i zastosowania	
Etykieta Efektywności Energetycznej (EEL)	A
Odpowiednie do oświetlenia akcentującego	tak

# MASTER LEDspot LV AR111

Zużycie energii elektrycznej w kWh/1000 h	13 kWh
<b>Dane techniczne produktu</b>	
Pełny kod produktu	871869657833900
Nazwa produktu na zamówieniu	MAS LEDspotLV D 11-50W 927 AR111 8D
EAN/UPC - Produkt	8718696578339
Kod zamówienia	57833900

Numerator - Liczba sztuk w opakowaniu paczce	1
Numerator - Liczba paczek w opakowaniu zewnętrznym	6
Materiał Nr (12NC)	929001243902
Waga netto (szt.)	0,160 kg

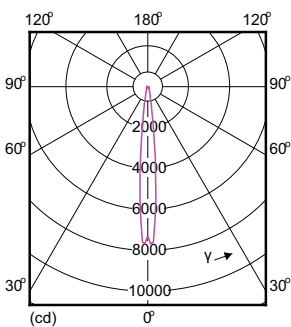
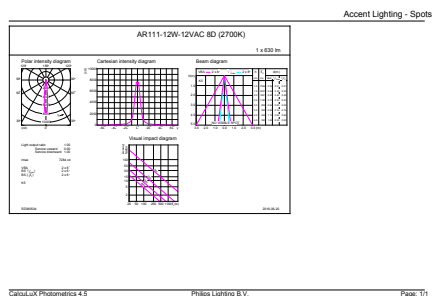
## Rysunki techniczne



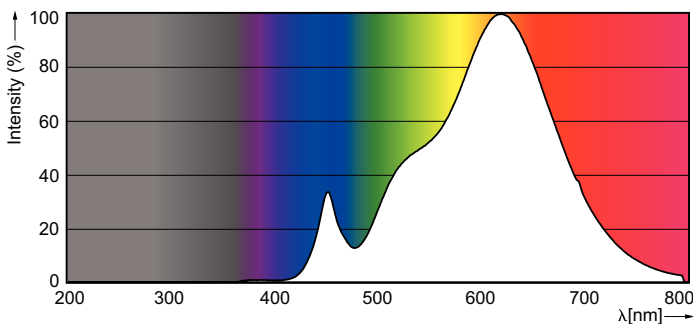
AR111 Silver 11W-50W 600lm 8D 2700K G53D

Product	D	C
MAS LEDspotLV D 11-50W 927 AR111 8D	111 mm	62 mm

## Dane fotometryczne

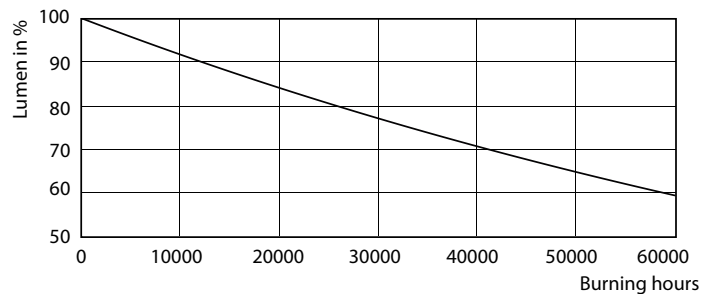
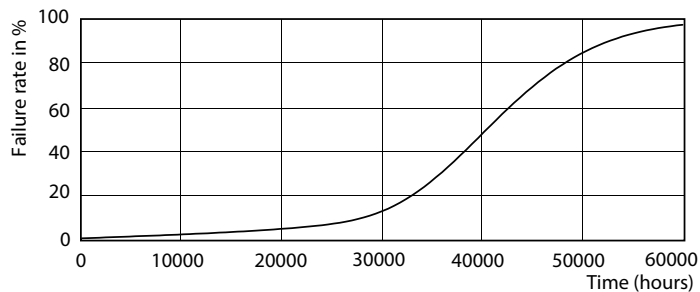


LED Lamps, MAS LEDspotLV D 11-50W AR111 G53 827 8D



## MASTER LEDspot LV AR111

### Okres eksploatacji



MASTER LEDspotLV AR111 75W G53 940 40D

MASTER LEDspotLV AR111 75W G53 940 40D

