

MASTER LEDspot LV AR111

Ένταση ρεύματος λαμπήρα (ονομ.)	1300 mA
Αντίστοιχη ισχύς	50 W
Χρόνος έναρξης (ονομ.)	0.5 s
Χρόνος προθέρμανσης έως το 60% του φωτός (ονομ.)	0.5 s
Συντελεστής ισχύος (ονομ.)	0.7
Τάση (ονομ.)	12 V

Θερμοκρασία

Μέγιστη θερμ. περιβλήματος λειτουργίας (ονομ.)	70 °C
--	-------

Συστήματα ελέγχου και ρύθμιση της έντασης

Δυνατότητα ρύθμισης της έντασης φωτισμού	Ναι
--	-----

Έγκριση και εφαρμογή

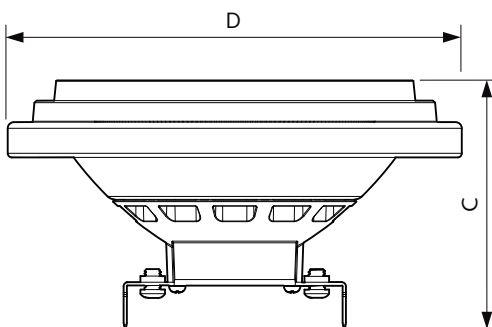
Επίπεδα Ενεργειακής Απόδοσης (EEL)	A
Κατάλληλη για φωτισμό ανάδειξης	Yes

Κατανάλωση ενέργειας kWh/1000 ώρες	13 kWh
------------------------------------	--------

Στοιχεία προϊόντος

Πλήρης κωδικός προϊόντος	871869670725800
Όνομα παραγωγέας προϊόντος	MAS LEDspotLV D 11-50W 927 AR111 8D
EAN/UPC	8718696707258
Κωδικός παραγωγέας	70725800
Local Code	MLD11/111089271
Αριθμητής - Ποσότητα ανά συσκευασία	1
Αριθμητής - Πακέτα ανά εξωτερικό κουτί	6
Αρ. υλικού (12NC)	929001243908
Καθαρό βάρος (τεμάχιο)	0.360 kg

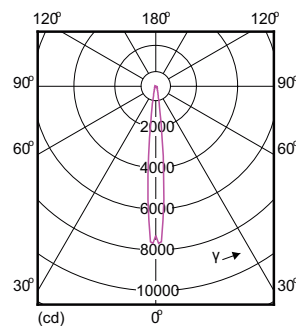
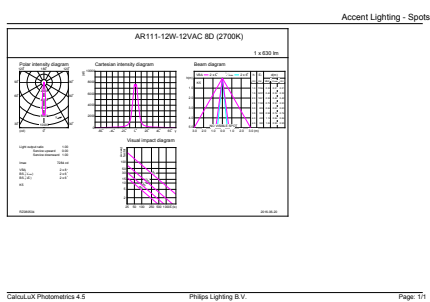
Σχεδιάγραμμα διαστάσεων



AR111 Silver 11W-50W 600lm 8D 2700K G53D

Product	D	C
MAS LEDspotLV D 11-50W 927 AR111 8D	111 mm	62 mm

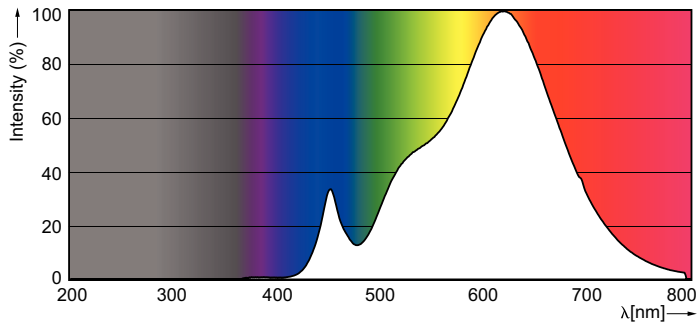
Φωτομετρικά δεδομένα



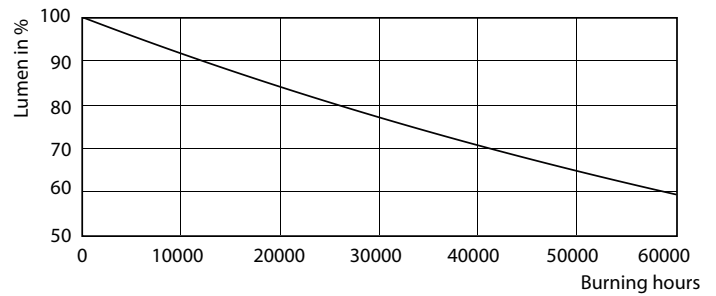
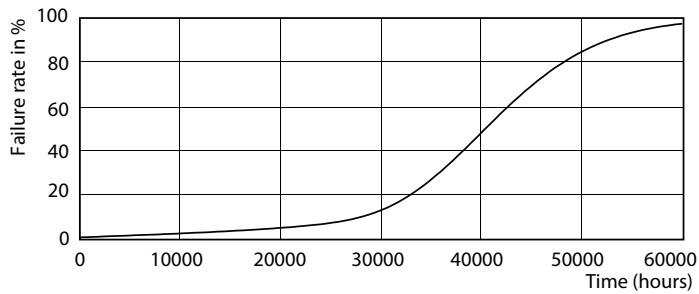
LED Lamps, MAS LEDspotLV D 11-50W AR111 G53 827 8D

MASTER LEDspot LV AR111

Φωτομετρικά δεδομένα



Διάρκεια ζωής



MASTER LEDspotLV AR111 75W G53 940 40D

MASTER LEDspotLV AR111 75W G53 940 40D

