



MASTER LEDspot LV AR111

MAS LEDspotLV D 11-50W 930 AR111 8D

Oferecendo um feixe de acentuação quente semelhante ao das lâmpadas de halogéneo, a MASTER LEDspot LV AR111 é uma solução adaptável perfeita para aplicações de iluminação focal e geral na indústria de hotelaria e de revenda. É particularmente adequada para iluminação geral em que a luz está sempre acesa, como em aplicações de iluminação de destaque criativa em lojas, restaurantes, hotéis e, em especial, galerias, exposições e museus. A MASTER LEDspot LV AR111, com design robusto, oferece vários ângulos de feixe para uma difusão de feixe bem definida. Não emite UV ou infravermelhos no feixe, o que a torna adequada para iluminar objectos sensíveis ao calor (alimentos, materiais orgânicos, pinturas, etc.). O controlador inteligente patenteado permite uma ampla compatibilidade com transformadores de halogéneo electrónicos e electromagnéticos existentes. A MASTER LEDspot LV AR111 proporciona enormes poupanças de energia e minimiza os custos de manutenção sem qualquer redução em termos de luminosidade.

Dados do produto

Informações gerais	
Casquilho	G53 [G53]
Vida útil nominal (Nom.)	40000 h
Ciclo de comutação	50000X
Tipo técnico	11-50W

Dados técnicos de luminosidade	
Código da cor	930 [CCT de 3000 K]
Ângulo do feixe (Nom.)	8 °
Fluxo luminoso (Nom.)	580 lm
Fluxo luminoso (nominal) (Nom.)	580 lm
Intensidade luminosa (Nom.)	8000 cd

Designação da cor	White (WH)
Ângulo do feixe nominal	8 °
Temperatura de cor correlacionada (Nom.)	3000 K
Eficiência luminosa (nominal) (Nom.)	52,73 lm/W
Consistência da cor	<3
Índice de restituição cromática (Nom.)	90
Llmf no final da vida útil nominal (Nom.)	70 %
Fluxo luminoso em cone de 90°	580 lm

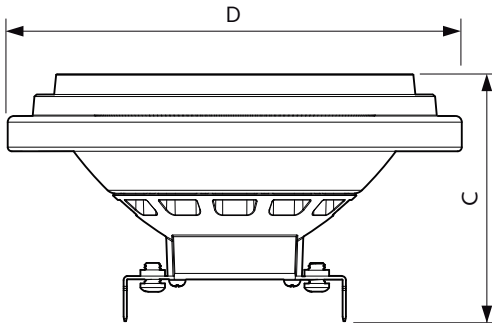
Dados elétricos e de funcionamento	
Power (Rated) (Nom)	11 W
Corrente de lâmpada (Nom.)	1300 mA

MASTER LEDspot LV AR111

Potência equivalente	50 W
Tempo de arranque (Nom.)	0,5 s
Tempo de aquecimento até 60% de luz (Nom.)	0.5 s
Fator de potência (Nom.)	0.7
Tensão (Nom.)	12 V
Temperatura	
T-máxima na caixa (Nom)	70 °C
Controles e regulação	
Regulável	true
Aprovação e aplicação	
Etiqueta de Eficiência Energética (EEL)	A

Adequado para a iluminação de acentuação	Sim
Consumo de energia kWh/1000 h	13 kWh
Dados do produto	
Código do produto completo	871869657835300
Nome de produto da encomenda	MAS LEDspotLV D 11-50W 930 AR111 8D
EAN/UPC – Produto	8718696578353
Código de encomenda	57835300
Numerador – Quantidade por embalagem	1
Numerador – Embalagens por caixa exterior	6
N.º material (12NC)	929001244002
Peso líquido (Peça)	0,160 kg

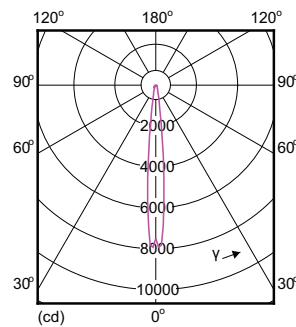
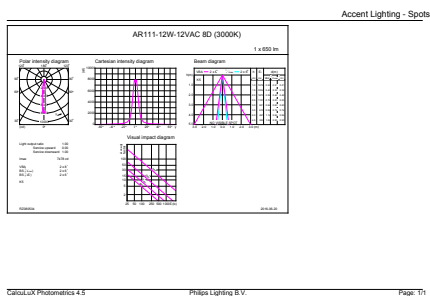
Desenho dimensional



AR111 Silver 11W-50W 620lm 8D 3000K G53D

Product	D	C
MAS LEDspotLV D 11-50W 930 AR111 8D	111 mm	62 mm

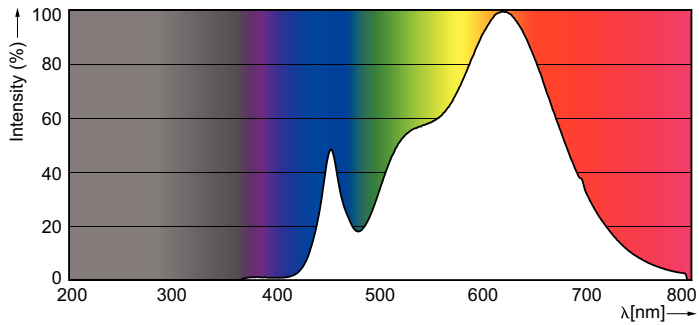
Dados fotométricos



LED Lamps, MAS LEDspotLV D 11-50W AR111 G53 830 8D

MASTER LEDspot LV AR111

Dados fotométricos



Vida útil



MASTER LEDspotLV AR111 75W G53 940 40D

MASTER LEDspotLV AR111 75W G53 940 40D

