

PHILIPS

Lighting



MASTER LEDspot LV AR111

MAS LEDspotLV D 11-50W 930 AR111 8D

Τα σποτ MASTER LEDspot LV AR111 αποδίδουν θερμό λευκό φως ανάδειξης που θυμίζει φως λαμπτήρων αλογόνων και αποτελούν την ιδανική λύση για εφαρμογές φωτισμού με σποτ στους κλάδους φιλοξενίας και λιανικών πωλήσεων. Πρόκειται για μια ιδανική λύση για γενικό φωτισμό όπου το φως είναι αναμμένο συνεχώς, όπως οι εφαρμογές δημιουργικού φωτισμού ανάδειξης σε καταστήματα, εστιατόρια, ξενοδοχεία και, ιδίως, σε γκαλερί, εκθέσεις και μουσεία. Ο δυναμικός σχεδιασμός των MASTER LEDspot LV AR111 προσφέρει δυνατότητα επιλογής σε διάφορες γωνίες δέσμης. Στη δέσμη τους δεν υπάρχει υπέρυθρη (IR) ή υπεριώδης (UV) ακτινοβολία, γεγονός που τα καθιστά ιδανικά για το φωτισμό αντικειμένων που είναι ευαίσθητα στο φως και στη θερμότητα (τρόφιμα, οργανικά υλικά, έργα τέχνης, πίνακες ζωγραφικής κ.λπ.). Ο «έξυπνος» οδηγός που προστατεύεται με δίπλωμα ευρεσιτεχνίας παρέχει συμβατότητα με ευρύ φάσμα υφιστάμενων μετασχηματιστών αλογόνων. Τα σποτ MASTER LEDspot LV AR111 προσφέρουν μεγάλη εξοικονόμηση ενέργειας και ελαχιστοποιούν το κόστος συντήρησης, διατηρώντας την υψηλή ποιότητα φωτισμού.

Δεδομένα Προϊόντων

Γενικές πληροφορίες		Ένταση φωτός (ονομ.)	
Λυχνιολαβή	G53 [G53]	Ανάθεση χρωμάτων	Λευκό (WH)
Ονομαστική διάρκεια ζωής (ονομ.)	40000 h	Ονομαστική γωνία δέσμης	8 °
Κύκλος λειτουργίας	50000X	Σχετική θερμοκρασία χρώματος (ονομ.)	3000 K
Τεχνικός τύπος	11-50W	Απόδοση φωτεινότητας (ονομαστική) (ονομ.)	55,45 lm/W
Τεχνικός φωτισμός		Συνάφεια χρωμάτων	<3
Κωδικός χρώματος	930 [CCT με 3000K]	Δείκτης χρωματικής απόδοσης (ονομ.)	90
Γωνία δέσμης (ονομ.)	8 °	LLmf στο τέλος της ονομαστικής διάρκειας ζωής (ονομ.)	70 %
Φωτεινή ροή (ονομ.)	610 lm	Λειτουργία και ηλεκτρικά συστήματα	
Φωτεινή ροή (ονομαστική) (ονομ.)	610 lm	Power (Rated) (Nom)	11 W

MASTER LEDspot LV AR111

Ένταση ρεύματος λαμπήρα (ονομ.)	1300 mA
Αντίστοιχη ισχύς	50 W
Χρόνος έναρξης (ονομ.)	0.5 s
Χρόνος προθέρμανσης έως το 60% του φωτός (ονομ.)	0.5 s
Συντελεστής ισχύος (ονομ.)	0.7
Τάση (ονομ.)	12 V

Θερμοκρασία

Μέγιστη θερμ. περιβλήματος λειτουργίας (ονομ.)	70 °C
--	-------

Συστήματα ελέγχου και ρύθμιση της έντασης

Δυνατότητα ρύθμισης της έντασης φωτισμού	Ναι
--	-----

Έγκριση και εφαρμογή

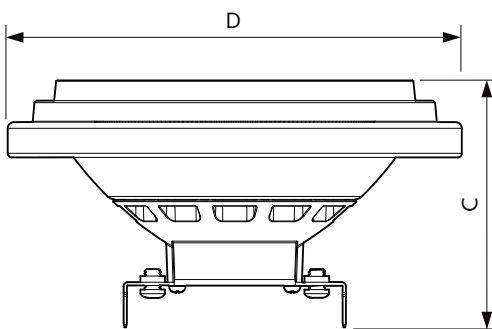
Επίπεδα Ενεργειακής Απόδοσης (EEL)	A
Κατάλληλη για φωτισμό ανάδειξης	Yes

Κατανάλωση ενέργειας kWh/1000 ώρες	13 kWh
------------------------------------	--------

Στοιχεία προϊόντος

Πλήρης κωδικός προϊόντος	871869670727200
Όνομα παραγωγέας προϊόντος	MAS LEDspotLV D 11-50W 930 AR111 8D
EAN/UPC	8718696707272
Κωδικός παραγωγέας	70727200
Local Code	MLD11/11108930I
Αριθμητής - Ποσότητα ανά συσκευασία	1
Αριθμητής - Πακέτα ανά εξωτερικό κουτί	6
Αρ. υλικού (12NC)	929001244008
Καθαρό βάρος (τεμάχιο)	0.360 kg

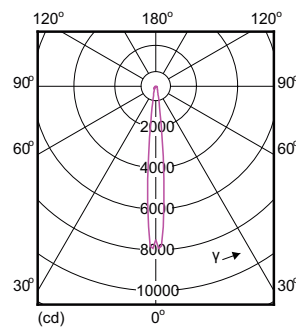
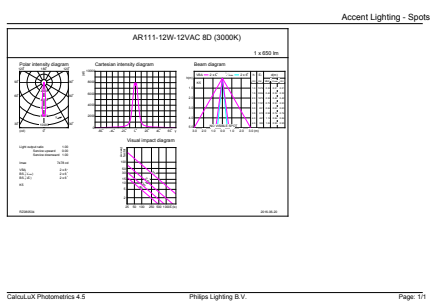
Σχεδιάγραμμα διαστάσεων



AR111 Silver 11W-50W 620lm 8D 3000K G53D

Product	D	C
MAS LEDspotLV D 11-50W 930 AR111 8D	111 mm	62 mm

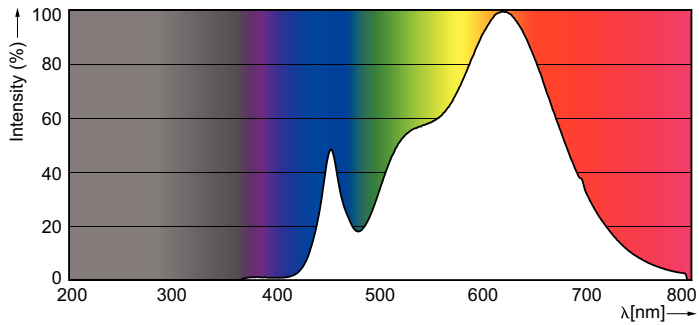
Φωτομετρικά δεδομένα



LED Lamps, MAS LEDspotLV D 11-50W AR111 G53 830 8D

MASTER LEDspot LV AR111

Φωτομετρικά δεδομένα



Διάρκεια ζωής



MASTER LEDspotLV AR111 75W G53 940 40D

MASTER LEDspotLV AR111 75W G53 940 40D

