



CorePro LEDtube InstantFit HF

CorePro LEDtube HF 1500mm 20W840 T8 G

CorePro LEDtube InstantFit HF es una solución LED, adecuada para sustituir lámparas fluorescentes T8. Destinada para uso en aplicaciones de iluminación general, consiguiendo un ahorro de energía instantáneo: con un simple cambio de tubo. Los tubos Corepro HF son compatibles con equipos electrónicos.

Datos del producto

Información general	
Base de casquillo	G13 [Medium Bi-Pin Fluorescent]
Vida útil nominal (nom.)	30000 h
Ciclo de conmutación	50000X
B50L70	30000 h

Datos técnicos de la luz	
Código de color	840 [CCT de 4000 K (841)]
Ángulo de haz (nom.)	240 °
Flujo lumínico (nom.)	2000 lm
Flujo lumínico (nominal) (nom.)	2000 lm
Designación de color	Blanco frío (CW)
Ángulo de haz nominal	240 °
Temperatura del color con correlación (nom.)	4000 K
Eficacia lumínica (nominal) (nom.)	100 lm/W
Consistencia del color	<6
Índice de reproducción cromática -IRC (nom.)	83
Llmf al fin de vida útil nominal (nom.)	70 %

Operativos y eléctricos	
Frecuencia de entrada	20000-75000 Hz
Power (Rated) (Nom)	20 W
Corriente de lámpara (máx.)	700 mA
Corriente de lámpara (mín.)	200 mA
Equivalente de potencia	58 W
Hora de inicio (nom.)	0,5 s
Tiempo de calentamiento hasta el 60% flujo lum. (nom.)	0,5 s
Factor de potencia (nom.)	0.9
Voltaje (nom.)	30-80 V

Temperatura	
T ambiente (máx.)	45 °C
T ambiente (mín.)	-20 °C
T de almacenamiento (máx.)	65 °C
T de almacenamiento (mín.)	-40 °C
Temperatura máxima (nom.)	55 °C

CorePro LEDtube InstantFit HF

Controles y regulación

Regulable	No
-----------	----

Mecánicos y de carcasa

Longitud de producto	1500 mm
----------------------	---------

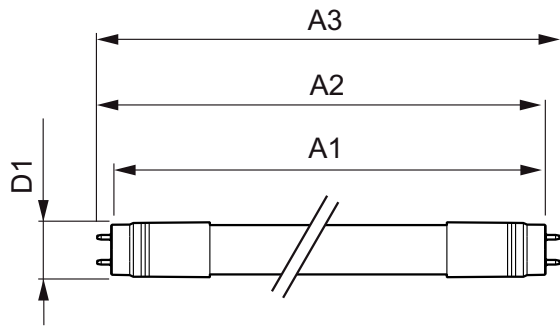
Aprobación y aplicación

Etiqueta de eficiencia energética (EEL)	A+
Producto de ahorro de energía	Sí
Apto para la iluminación de acento	No
Certificados disponibles	Marca CE Conformidad con RoHS Certificado KEMA Keur
Consumo energético kWh/1000 h	25 kWh

Datos de producto

Código de producto completo	871869659203800
Nombre de producto del pedido	CorePro LEDtube HF 1500mm 20W840 T8 G
EAN/UPC - Producto	8718696592038
Código de pedido	59203800
Cantidad por paquete	1
Numerador - Paquetes por caja exterior	10
N.º de material (12NC)	929001249702
Peso neto (pieza)	0,270 kg

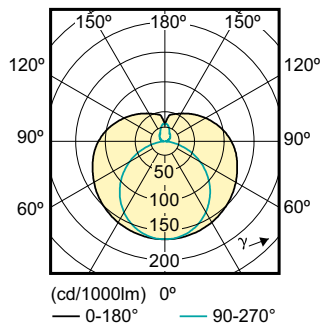
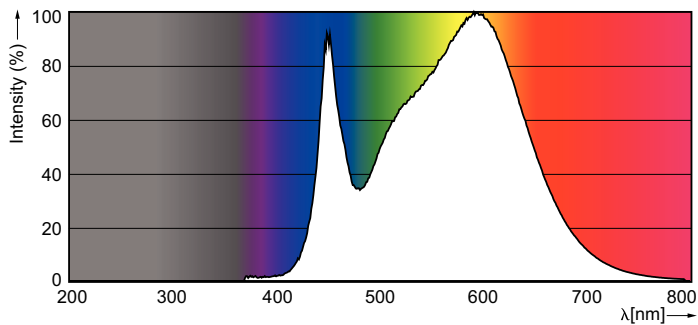
Plano de dimensiones



TLED 20W-58W 2000lm 240D 4000K G13 ND

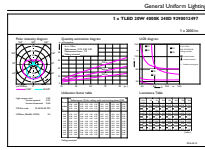
Product	D	A1	A2	A3
CorePro LEDtube HF 1500mm 20W840 T8 G	27,9 mm	1500 mm	1505,9 mm	1514,2 mm

Datos fotométricos



CorePro LEDtube InstantFit HF

Datos fotométricos



General Parameters 41 Philips Lighting B.V. Page 17

CorePro LEDtube HF 1500mm 20W 840 1600lm

