



# CorePro LEDtube InstantFit HF

## CorePro LEDtube HF 1500mm 20W840 T8 G

CorePro LEDtube InstantFit HF é uma solução LED acessível, adequada para a substituição de lâmpadas fluorescentes T8. Proporciona um efeito de iluminação natural para utilização em aplicações de iluminação geral, bem como uma poupança de energia imediata. Trata-se, portanto, de uma solução ecológica.

### Dados do produto

Informações gerais	
Casquilho	G13 [Medium Bi-Pin Fluorescent]
Vida útil nominal	30.000 h
Ciclo de comutação	50.000
Tecnologia de iluminação	LED
Em conformidade com RoHS da UE	Sim

Caraterísticas técnicas da luz	
Código da cor	840 [CCT of 4000K]
Ângulo do feixe (Nom.)	240 °
Fluxo Luminoso	2.000 lm
Designação da cor	Branco frio (CW)
Temperatura de cor correlacionada	4000 K
Eficiência luminosa (nominal) (Nom.)	100 lm/W
Consistência da cor	<6
Color rendering index (CRI)	83
LLMF no final da vida útil nominal (Nom.)	70 %

Funcionamento e caraterísticas elétricas	
Frequência de linha	20000-75000 Hz

Frequência de entrada	20000-75000 Hz
Consumo de Energia	20 W
Corrente de lâmpada (Máx.)	700 mA
Corrente de lâmpada (Mín.)	200 mA
Tempo de arranque (Nom.)	0,5 s
Tempo de aquecimento até 60% de luz	0,5 s
Fator de potência (Fração)	0,9
Tensão (Nom.)	30-80 V

Temperatura	
Ampla intervalo de temperatura ambiente	-20 °C a 45 °C
T-máxima na caixa (Nom)	55 °C

Controlos e regulação	
Regulável	Não

Características mecânicas e compartimento	
Comprimento do produto	1.500 mm

# CorePro LEDtube InstantFit HF

## Aprovação e aplicação

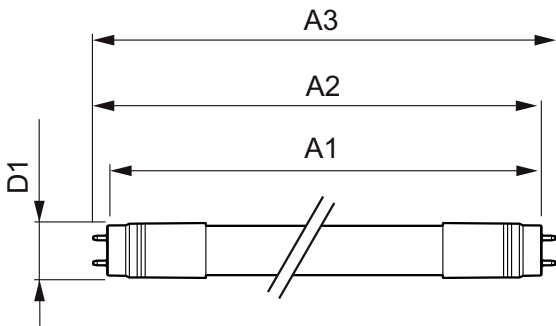
Produto energeticamente eficiente	Sim
Adequado para a iluminação de acentuação	Não
Marcas de aprovação	TUV Marca CE Conformidade com RoHS Certificação KEMA Keur
Consumo de energia kWh/1000 h	25 kWh

## Dados do produto

Nome de produto da encomenda	CorePro LEDtube HF 1500mm 20W840 T8 G
Nome do produto completo	CorePro LEDtube HF 1500mm 20W840 T8 G

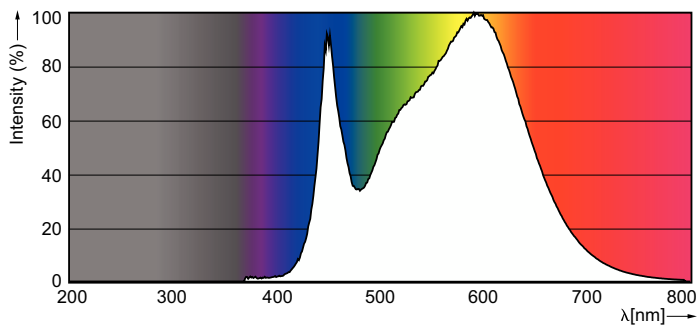
Código do produto completo	871869659203800
Código de encomenda	59203800
N.º material (12NC)	929001249702
Numerador – Quantidade por embalagem	1
EAN/UPC – Produto/caixa	8718696592038
Numerador – Embalagens por caixa exterior	10
EAN/UPC – Caso	8718696592045

## Desenho dimensional

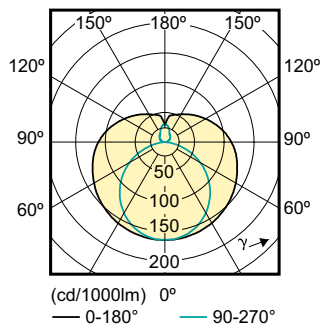


Product	D	A1	A2	A3
CorePro LEDtube HF 1500mm 20W840 T8 G	27,9 mm	1.500 mm	1.505,9 mm	1.514,2 mm

## Dados fotométricos



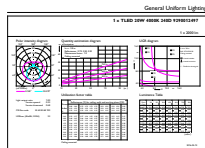
Spectral Power Distribution Colour - CorePro LEDtube HF 1500mm 20W840 T8 G



Light Distribution Diagram - CorePro LEDtube HF 1500mm 20W840 T8 G

# CorePro LEDtube InstantFit HF

## Dados fotométricos



General Uniform Lighting  
Page 17

General uniform lighting - CorePro LEDtube HF 1500mm 20W840 T8 G

