



CorePro LEDtube T8 InstantFit EVG

CorePro LEDtube HF 1200mm 15W840 T8 G

Die Philips CorePro LEDtube InstantFit EVGFamilie eignet sich hervorragend als Alternative für herkömmliche T8-Leuchtstofflampen am EVG und ermöglicht erhebliche Energieeinsparungen. Diese Familie ist der absolute Preisknaller im Einstiegsbereich mit bis zu 2.000 Lumen und eignet sich hervorragend für Anwendungen mit niedrigen Anforderungen an die Beleuchtung als Alternative für herkömmliche T8-Leuchtstofflampen.

Produkt Daten

Allgemeine Eigenschaften		Elektrische Kenndaten	
Socket	G13 [Medium Bi-Pin Fluorescent]	Eingangsfrequenz	20000-75000 Hz
Hauptanwendungsgebiet	Industrie	Power (Rated) (Nom)	15 W
Nennlebensdauer (Nom)	30000 h	Lampenstrom (max.)	700 mA
Schaltzyklus	50000X	Lampenstrom (min.)	200 mA
B50L70	30000 h	Äquivalente Leistung	36 W
Lichttechnische Daten		Startzeit (Nom)	0,5 s
Farbcode	840 [CCT von 4000 K]	Aufwärmzeit bis 60 % Licht (Nom)	0,5 s
Lichtstrom (Nom)	1600 lm	Leistungsfaktor (Nom)	0,9
Nennlichtstrom (Nom)	1600 lm	Spannung (Nom)	30-80 V
Lichtfarbe	Neutralweiß (CW)	Temperaturkenndaten	
Ähnlichste Farbtemperatur (Nom)	4000 K	Umgebungstemperatur (max.)	45 °C
Nennlichtausbeute (Nom)	106,00 lm/W	Umgebungstemperatur (min.)	-20 °C
Farbkonsistenz	<6	Lagertemperatur (max)	65 °C
Farbwiedergabeindex (Nom.)	83	Lagertemperatur (min)	-40 °C
Restlichtstrom am Ende der Nennlebensdauer (Nom)	70 %	Gehäusetemperatur (max)	45 °C

CorePro LEDtube T8 InstantFit EVG

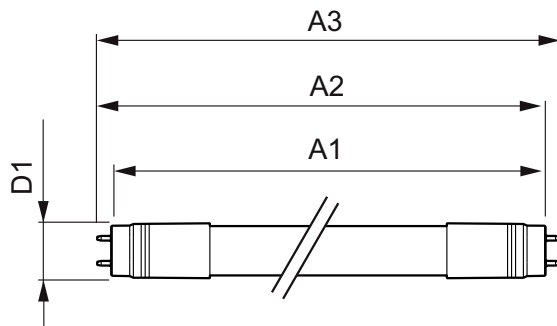
Dimmen	
Dimmbar	Nein
Mechanische Kenndaten	
Produktlänge	1200 mm
Zulassungen und Anwendungseigenschaften	
Energieeffizienz-Label (EEL)	A+
Energiesparendes Produkt	ja
Geeignet für Akzentbeleuchtung	ja
Zeichen & Zertifikate	CE RoHS compliance KEMA- KEUR(DEKRA) Zertifikat
Energieverbrauch kWh/1.000 Std.	19 kWh

Produktinformationen	
Gesamt-Produktcode	871869658127800
Bestell-Produktname	CorePro LEDtube HF 1200mm 15W840 T8 G
EAN/UPC - Produkt	8718696581278
Bestellcode	58127800
Anzahl pro Verpackung	1
Anzahl pro Umverpackung	10
Material-Nr. (12NC)	929001249902
Nettogewicht (Einzelteil)	0,209 kg

Hinweise

- Beim Wechsel auf LEDtube muss überprüft werden, ob die in den Vorschriften geforderten Beleuchtungsstärken eingehalten werden. Wir weisen darauf hin, dass die Gesamtenergieeffizienz und Lichtverteilung einer Anlage von der Bauart der Anlage bestimmt werden.
- LEDtube für EVG sind nicht für den Betrieb an 230V geeignet
- Lampe ist in trockenen Umgebungen einzusetzen und nur in Verbindung mit einer für den Anwendungsbereich zugelassenen Leuchte zu betreiben
- Die InstantFit EVG ist mit gängigen EVGs von Markenherstellern kompatibel. Bitte prüfen Sie vor Installation die Kompatibilität mit den getesteten EVG auf der Kompatibilitätsliste unter www.philips.de/LEDtube

Abmessungsskizzen

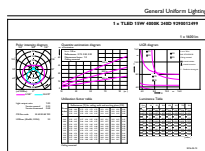
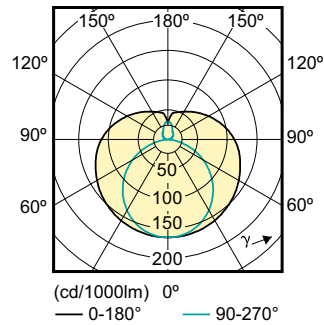
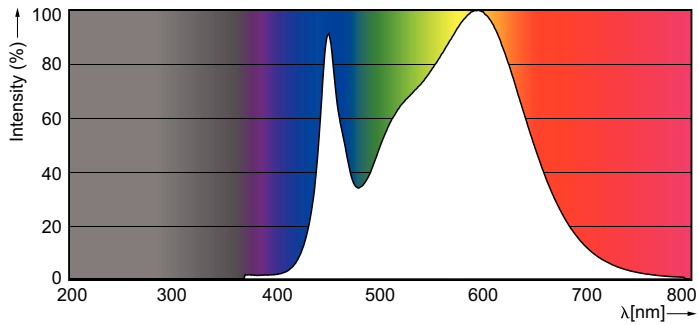


TLED 15W-36W 1600lm 240D 4000K G13 ND

Product	D	A1	A2	A3
CorePro LEDtube HF 1200mm 15W840 T8 G	27,9 mm	1199,4 mm	1205,3 mm	1213,6 mm

CorePro LEDtube T8 InstantFit EVG

Photometrische Daten



General Information 01 Philips Lighting EVG Page 107

CorePro LEDtube HF 1200mm 15W 840 1600lm

