



CorePro LEDtube InstantFit HF

CorePro LEDtube HF 1200mm 15W840 T8 G

Le tube LED CorePro LEDtube InstantFit HF est une solution LED abordable qui convient pour remplacer les lampes T8 fluorescentes. Il crée un effet lumineux naturel à utiliser dans les applications d'éclairage général et permet des économies d'énergie instantanées, ce qui en fait une solution respectueuse de l'environnement.

Données du produit

Caractéristiques générales	
Culot	G13 [Medium Bi-Pin Fluorescent]
Application principale	Industrie
Durée de vie nominale (nom.)	30000 h
Cycle d'allumage	50000X
B50L70	30000 h

Photométries et Colorimétries	
Code couleur	840 [CCT de 4000K]
Flux lumineux (nom.)	1600 lm
Flux lumineux (nominal) (nom.)	1600 lm
Couleur	Blanc brillant (CW)
Température de couleur proximale (nom.)	4000 K
Efficacité lumineuse (valeur nominale)	106,00 lm/W
Variation des coordonnées trichromatiques en fonction du temps de fonctionnement	<6
Indice de rendu des couleurs (nom.)	83
LLMF à la fin de la durée de vie nominale (nom.)	70 %

Températures	
T-ambiante (max.)	45 °C
Température ambiante (min.)	-20 °C
Température de stockage (max.)	65 °C
Température de stockage (min.)	-40 °C
Température maximum du boîtier (nom.)	45 °C

Gestion et gradation	
Intensité réglable	Non

Caractéristiques électriques	
Fréquence d'entrée	20000-75000 Hz

Puissance (valeur nominale)	15 W
Courant lampe (max.)	700 mA
Courant lampe (min.)	200 mA
Puissance équivalente	36 W
Heure de démarrage (nom.)	0,5 s
Temps de chauffage à 60% du flux lumineux (nom.)	0,5 s
Facteur de puissance (nom.)	0,9
Tension (nom.)	30-80 V

CorePro LEDtube InstantFit HF

Matériaux et finitions

Longueur du produit 1200 mm

Normes et recommandations

Classe énergétique A+
 Produit à faible consommation oui
 Adapté à l'éclairage d'accentuation oui
 Marques d'homologation Déclaration CE RoHS compliance
 Certificat KEMA
 Consommation d'énergie kWh/1 000 h 19 kWh

Données logistiques

Code de produit complet 871869658127800

Désignation Produit CorePro LEDtube HF 1200mm

15W840 T8 G

Code barre produit (EAN) 8718696581278

Code de commande 58127800

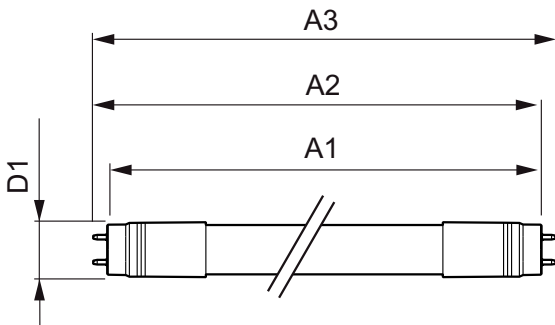
Unité d'emballage 1

Conditionnement par carton 10

Code industriel (12NC) 929001249902

Poids net (pièce) 0,209 kg

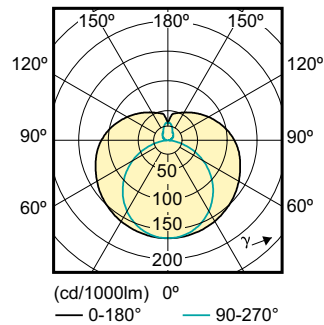
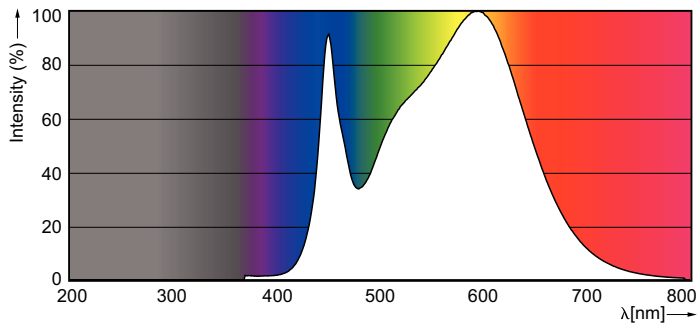
Schéma dimensionnel



TLED 15W-36W 1600lm 240D 4000K G13 ND

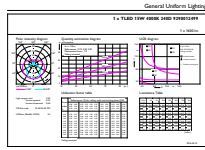
Product	D	A1	A2	A3
CorePro LEDtube HF 1200mm	27,9 mm	1199,4 mm	1205,3 mm	1213,6 mm
15W840 T8 G				

Données photométriques



CorePro LEDtube InstantFit HF

Données photométriques



CorePro LEDtube HF 1200mm 15W 840 1600lm

