



PAR30S LED Single Optic Lamps with AirFlux Technology

12PAR30S/EC RETAIL/F25/930/DIM 6/1

Philips PAR30S LED Single Optic Lamps with AirFlux Technology provide superior lighting aesthetics and optimal thermal efficiency in a sleek, lightweight design.

Données du produit

Renseignements généraux	
Culot	E26 [Single Contact Medium Screw]
Durée de vie (nom.)	25000 h
Cycle de commutation	50 000 x
Type technique	12-75W

Données techniques sur l'éclairage	
Code de couleur	930 [TCP de 3000 K]
Angle du faisceau (nom.)	25 °
Flux lumineux (nom.)	880 lm
Flux lumineux (nominal) (nom.)	880 lm
Intensité lumineuse (nom.)	4500 cd
Désignation de couleur	White (WH)
Angle de faisceau nominal	25 °
Température selon la couleur corrélée (nom.)	3000 K
Efficacité lumineuse (nominale) (nom.)	73 lm/W
Constance de la couleur	<6
Indice de rendu des couleurs (nom.)	90
Lmf à la fin de la durée nominale (nom.)	70 %

Fonctionnement et électricité	
Fréquence d'entrée	60 Hz
Power (Rated) (Nom)	12 W
Courant de la lampe (nom.)	120 mA
Équivalent de puissance	75 W
Temps d'allumage (nom.)	0,5 s
Temps de préchauffage pour 60 % d'éclairage (nom.)	0.5 s
Facteur de puissance (nom.)	0.9
Tension (nom.)	120 V

Température	
T boîtier maximum (nom.)	90 °C

Commandes et gradation	
Intensité réglable	Yes

Approbation et utilisation	
Convient à un éclairage d'accentuation	Yes

PAR30S LED Single Optic Lamps with AirFlux Technology

Données de produit

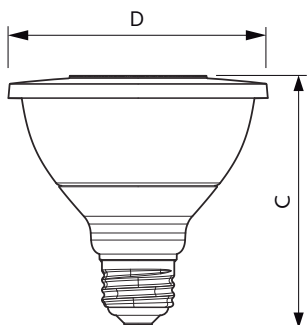
Nom du produit de la commande	12PAR30S/EXPERTCOLOR RETAIL/ F25/930/DIMB
EAN/CUP – Produit	046677471095
Code de commande	471094
Numérateur – Quantité par emballage	1

Numérateur – Emballages par boîte extérieure	6
Numéro de matériau (12NC)	929001286204
Poids net (pièce)	0,220 kg

Mises en garde et sécurité

- Suitable for use in damp locations.
- Not for use in totally enclosed luminaires.
- Before replacing, turn off power and let lamp cool to avoid electrical shock or burn.
- CAUTION: Risk of electric shock— do not use where directly exposed to water
- NOTES: This device complies with Part 18 of the FCC rule. This product may cause interference with other devices. If interference occurs, change the location of the products involved. This RFLD device complies with Canadian ICES-005.

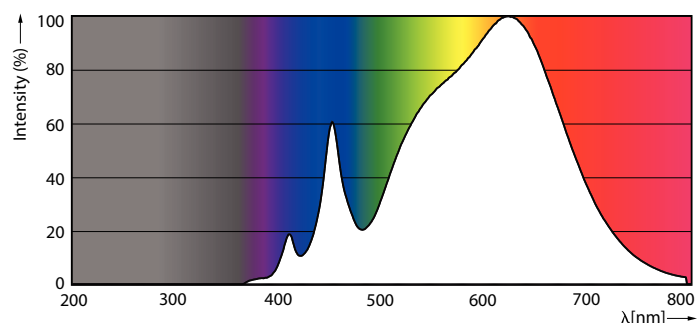
Schéma dimensionnel



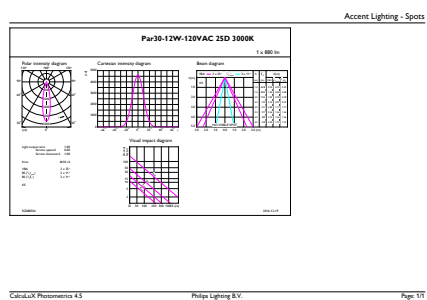
PAR30S 120V 12-75W 25D 3000K E26 D BL

Product	D	C
12PAR30S/EXPERTCOLOR RETAIL/F25/930/DIMB	94,8 mm	93,1 mm

Données photométriques



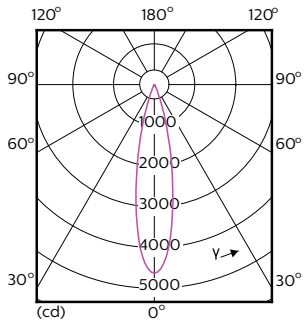
PAR38 120V 17-90W 1200lm 8D 3000K E26 D



PAR30S 120V 12-75W 25D 3000K E26 D BL

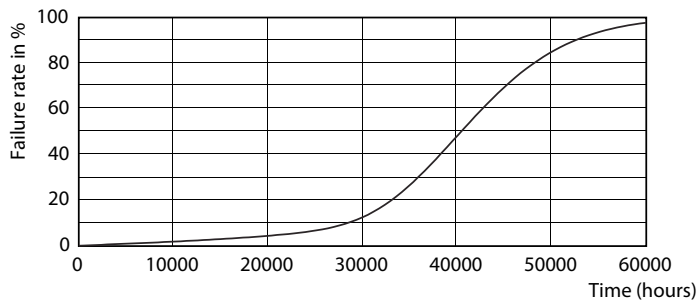
PAR30S LED Single Optic Lamps with AirFlux Technology

Données photométriques

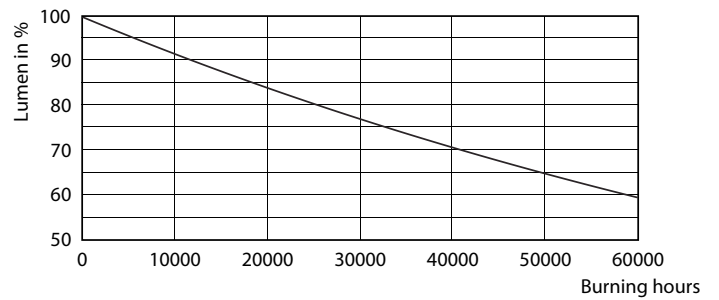


PAR30S 120V 12-75W 25D 3000K E26 D BL

Durée de vie



ExpertColor PAR38 30S 30L Dim 120V Life Expectancy Diagram



ExpertColor PAR38 30S 30L Dim 120V Lumen Maintenance Diagram

