



CorePro LEDbulb Glühlampenform

CorePro LEDbulb ND 18.5-120W E27 827 A67

Wer Wert auf eine angenehme Beleuchtung zum günstigen Preis legt, greift gerne auf die Rennertypen CorePro LEDbulb zurück. Sie ist ideal für allgemeine Beleuchtungsanwendungen und erzeugt ein warmes Licht bei geringem Energieverbrauch.

Hinweise

- Nicht für Gleichspannung geeignet
- Nicht für elektronische Schalter geeignet
- Max. 80% Luftfeuchtigkeit
- Min. 10 mm Luftraum beim Deckeneinbau zur Gewährleistung der konstanten Wärmeableitung

Produkt Daten

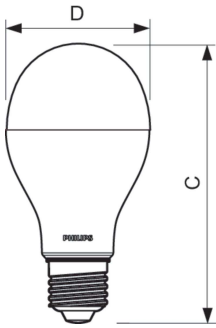
Allgemeine Informationen		Farbwiedergabeindex (CRI)	
Socket	E27 [E27]		80
Nennlebensdauer	15.000 Stunde(n)	Restlichtstrom am Ende der Nennlebensdauer (Nom.)	70 %
Schaltzyklus	50.000		
Beleuchtungstechnologie	LED	Betrieb und Elektrik	
EU RoHS-konform	Ja	Netzfrequenz	50 to 60 Hz
		Eingangsfrequenz	50 bis 60 Hz
		Energieverbrauch	18,5 W
		Lampenstrom (Nom)	150 mA
		Äquivalente Leistung	120 W
		Startzeit (Nom)	0,5 s
		Aufwärmzeit bis 60 % Licht	0,5 s
		Leistungsfaktor (Bruchteil)	0,5
		Spannung (Nom)	220-240 V
Lichttechnische Daten			
Farbcode	827 [CCT of 2700K]		
Ausstrahlungswinkel (Nom)	200 Grad		
Lichtstrom	2.000 lm		
Lichtfarbe	Warmweiß (WW)		
Ähnlichste Farbtemperatur (Nom)	2700 K		
Nennlichtausbeute (nom.)	108,11 lm/W		
Farbkonsistenz	<6		

CorePro LEDbulb Glühlampenform

Temperatur	
Gehäusetemperatur (Nom)	85 °C
Lichtregelung und Dimmen	
Dimmbar	Nein
Mechanik und Gehäuse	
Kolbenausführung	Matt
Kolbenform	A67 [A 67 mm]
Genehmigung und Anwendung	
Energieverbrauch kWh/1.000 Std.	19 kWh
Produktinformationen	
Bestell-Produktname	CorePro LEDbulb ND 18.5-120W E27 827 A67

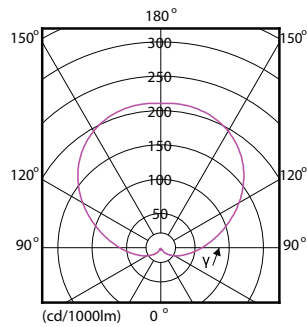
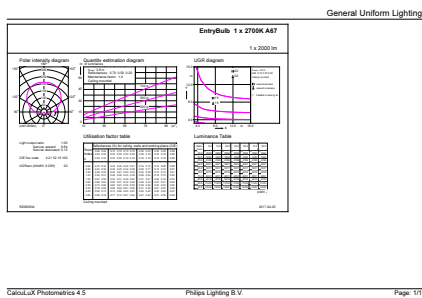
Gesamtbezeichnung des Produkts	CorePro LEDbulb ND 18.5-120W E27 827 A67
Gesamt-Produktcode	871869670167600
Bestellcode	70167600
Material-Nr. (12NC)	929001313202
Anzahl pro Verpackung	1
EAN/UPC – Produkt/Kiste	8718696701676
Zähler - Pakete pro Außenkarton	10
EAN Umverpackung	8718696701683

Abmessungsskizzen



Product	D	C
CorePro LEDbulb ND 18.5-120W E27 827 A67	69 mm	132 mm

Photometrische Daten



General uniform lighting - CorePro LEDbulb ND 18.5-120W E27 827 A67

Light Distribution Diagram - CorePro LEDbulb ND 18.5-120W E27 827 A67

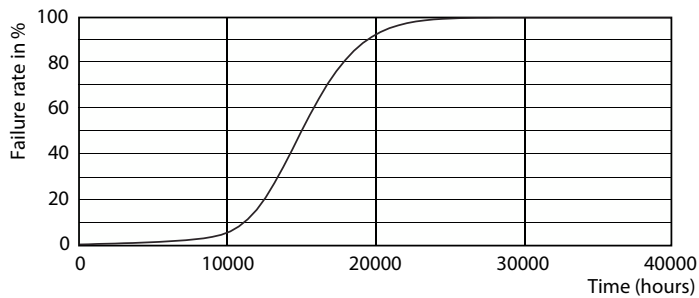
CorePro LEDbulb Glühlampenform

Photometrische Daten

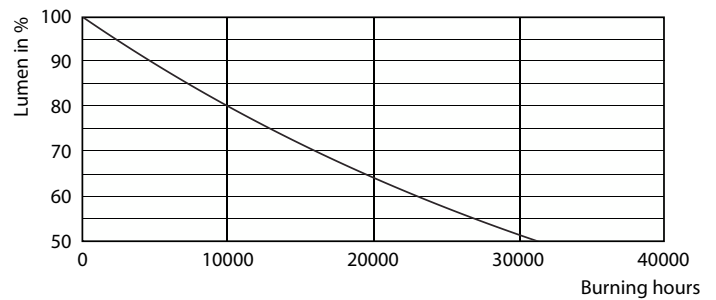


Spectral Power Distribution Colour - CorePro LEDbulb ND 18.5-120W E27 827 A67

Lebensdauer



Life Expectancy Diagram - CorePro LEDbulb ND 18.5-120W E27 827 A67



Lumen Maintenance Diagram - CorePro LEDbulb ND 18.5-120W E27 827 A67

