



# CorePro LED Estándar

CorePro LEDbulb ND 18.5-120W E27 827 A67

## Datos del producto

Información general	
Base de casquillo	E27 [ E27]
Vida útil nominal (nom.)	15000 h
Ciclo de conmutación	50000X
Tipo técnico	18.5-120W

Datos técnicos de la luz	
Código de color	827 [ CCT de 2700 K]
Ángulo de haz (nom.)	200 °
Flujo lumínico (nom.)	2000 lm
Flujo lumínico (nominal) (nom.)	2000 lm
Designación de color	Blanco cálido (WW)
Temperatura del color con correlación (nom.)	2700 K
Eficacia lumínica (nominal) (nom.)	108,11 lm/W
Consistencia del color	<6
Índice de reproducción cromática -IRC (nom.)	80
Llmf al fin de vida útil nominal (nom.)	70 %

Operativos y eléctricos	
Frecuencia de entrada	50 a 60 Hz
Power (Rated) (Nom)	18.5 W
Corriente de lámpara (nom.)	150 mA
Equivalente de potencia	120 W
Hora de inicio (nom.)	0,5 s
Tiempo de calentamiento hasta el 60% flujo lum. (nom.)	0.5 s

Factor de potencia (nom.)	0.5
Voltaje (nom.)	220-240 V

Temperatura	
Temperatura máxima (nom.)	85 °C

Controles y regulación	
Regulable	No

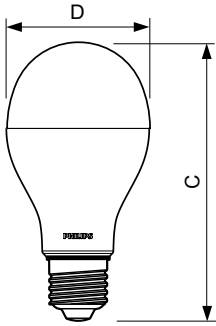
Mecánicos y de carcasa	
Acabado de la lámpara	Esmerilado (FR)

Aprobación y aplicación	
Etiqueta de eficiencia energética (EEL)	A+
Consumo energético kWh/1000 h	19 kWh

Datos de producto	
Código de producto completo	871869670167600
Nombre de producto del pedido	CorePro LEDbulb ND 18.5-120W E27 827 A67
EAN/UPC - Producto	8718696701676
Código de pedido	70167600
Cantidad por paquete	1
Numerador - Paquetes por caja exterior	10
N.º de material (12NC)	929001313202
Peso neto (pieza)	0,120 kg

# CorePro LEDEstándar

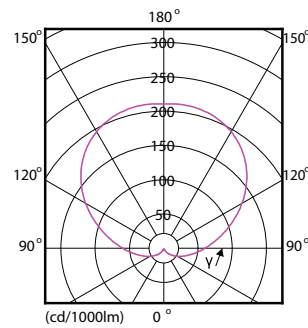
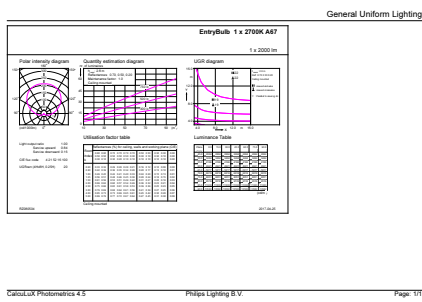
## Plano de dimensiones



A67 220-240V 18W-120W 2700K E27 ND

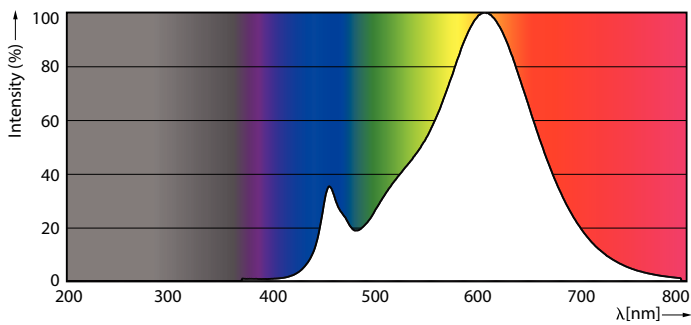
Product	D	C
CorePro LEDbulb ND 18.5-120W E27 827 A67	69 mm	132 mm

## Datos fotométricos



LEDbulb 120W E27 827 FR A67

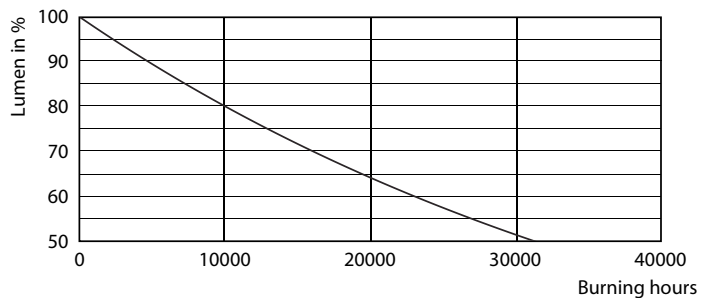
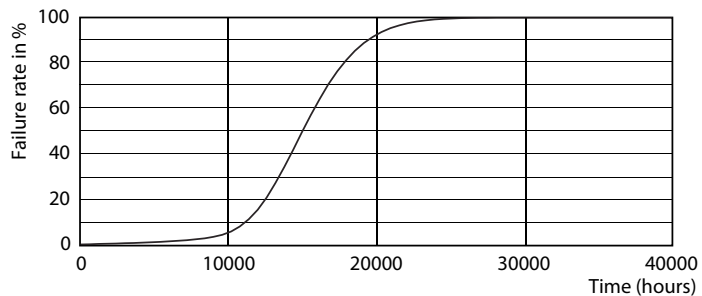
LEDbulb 120W E27 827 FR A67



LEDbulb 120W E27 827 FR A67

# CorePro LEDEstándar

## Vida útil



LEDbulb 120W E27 827 FR A67

LEDbulb 120W E27 827 FR A67

