



CorePro LEDbulb

CorePro LEDbulb ND 18.5-120W E27 827 A67

Les ampoules LED CorePro sont compatibles avec la plupart des équipements actuels pourvus de supports E27 et B22 et sont conçus pour remplacer les ampoules halogènes ou incandescentes. Elles permettent de réaliser d'impressionnantes économies d'énergie et de réduire les coûts de maintenance.

Données du produit

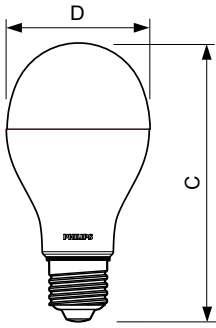
| Caractéristiques générales | | |
|--|----------------------|-----------------|
| Culot | E27 [E27] | |
| Durée de vie nominale (nom.) | 15000 h | |
| Cycle d'allumage | 50000X | |
| Type technique | 18.5-120W | |
| Photométries et Colorimétries | | |
| Code couleur | 827 [CCT de 2700 K] | |
| Angle d'émission du faisceau (nom.) | 200 ° | |
| Flux lumineux (nom.) | 2000 lm | |
| Flux lumineux (nominal) (nom.) | 2000 lm | |
| Couleur | Blanc chaud (WW) | |
| Température de couleur proximale (nom.) | 2700 K | |
| Efficacité lumineuse (valeur nominale) | 108,11 lm/W | |
| Variation des coordonnées trichromatiques en fonction du temps de fonctionnement | <6 | |
| Indice de rendu des couleurs (nom.) | 80 | |
| LLMF à la fin de la durée de vie nominale (nom.) | 70 % | |
| Caractéristiques électriques | | |
| Fréquence d'entrée | 50 à 60 Hz | |
| Puissance (valeur nominale) | 18.5 W | |
| Courant lampe (nom.) | 150 mA | |
| Puissance équivalente | | 120 W |
| Heure de démarrage (nom.) | | 0,5 s |
| Temps de chauffage à 60% du flux lumineux (nom.) | | 0.5 s |
| Facteur de puissance (nom.) | | 0.5 |
| Tension (nom.) | | 220-240 V |
| Températures | | |
| Température maximum du boîtier (nom.) | | 85 °C |
| Gestion et gradation | | |
| Intensité réglable | | Non |
| Matériaux et finitions | | |
| Finition de l'ampoule | | Dépoli(e) (FR) |
| Normes et recommandations | | |
| Classe énergétique | | A+ |
| Consommation d'énergie kWh/1 000 h | | 19 kWh |
| Données logistiques | | |
| Code de produit complet | | 871869670167600 |

CorePro LEDbulb

| | |
|--------------------------|---|
| Désignation Produit | CorePro LEDbulb ND 18.5-120W E27 827 A67 |
| Code barre produit (EAN) | 8718696701676 |
| Code de commande | 70167600 |
| Unité d'emballage | 1 |

| | |
|----------------------------|--------------|
| Conditionnement par carton | 10 |
| Code industriel (12NC) | 929001313202 |
| Poids net (pièce) | 0,120 kg |

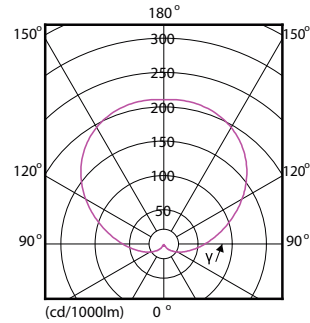
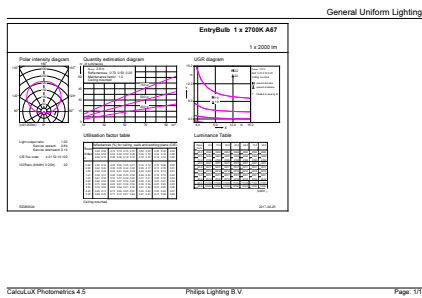
Schéma dimensionnel



A67 220-240V 18W-120W 2700K E27 ND

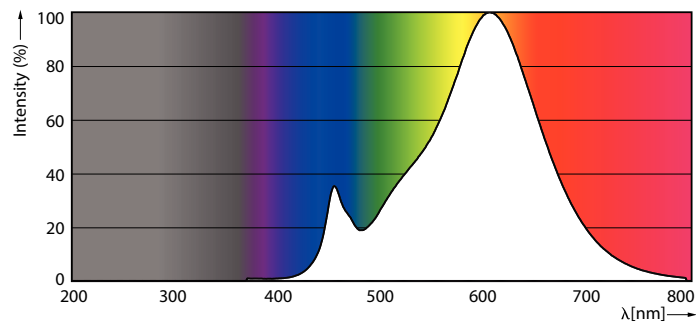
| Product | D | C |
|--|-------|--------|
| CorePro LEDbulb ND 18.5-120W E27 827 A67 | 69 mm | 132 mm |

Données photométriques



LEDbulb 120W E27 827 FR A67

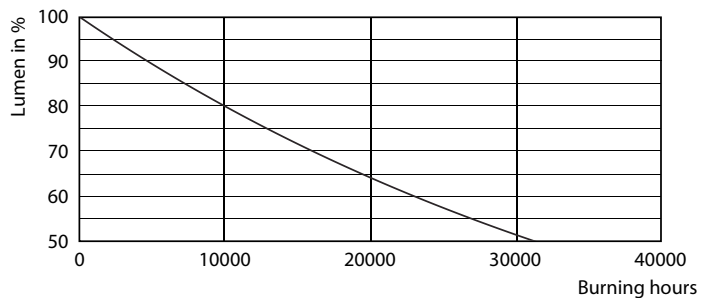
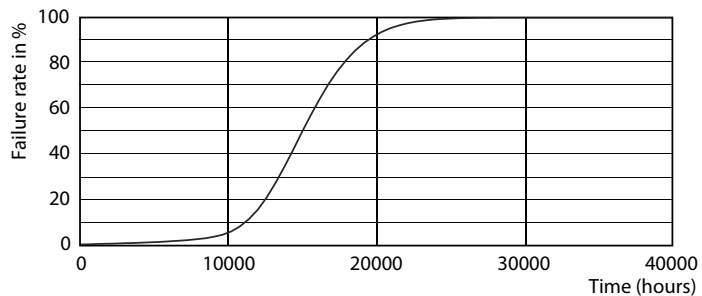
LEDbulb 120W E27 827 FR A67



LEDbulb 120W E27 827 FR A67

CorePro LEDbulb

Durée de vie



LEDbulb 120W E27 827 FR A67

LEDbulb 120W E27 827 FR A67

