



CorePro LEDbulb

CorePro LEDbulb ND 18.5-120W E27 827 A67

Żarówki CorePro LED pasują do istniejących opraw z uchwyty E27 lub B22. Są przewidziane jako zamienniki żarówek. Zapewniają doskonałą energooszczędność i bardzo niskie koszty konserwacji. Żarówka CorePro LED idealnie zaspokoi podstawowe potrzeby oświetleniowe, zapewniając piękne światło i niezawodną pracę, której oczekuje się od lamp LED, a przy tym jest przystępna cenowo.

Dane produktu

Informacje podstawowe		Power (Rated) (Nom)	
Trzonek	E27 [E27]		18.5 W
Trwałość nominalna (Nom)	15000 h	Prąd lampy (Nom)	150 mA
Cykl załączania	50000X	Równoważna moc w watach	120 W
Dane techniczne	18.5-120W	Czas uruchomienia (Nom)	0.5 s
		Czas rozgrzewania lampy do 60% (Nom)	0.5 s
		Współczynnik mocy (Nom)	0.5
		Napięcie (Nom)	220-240 V
Dane techniczne oświetlenia		Temperatura	
kod barwy	827 [Tb 2700K]		
Kąt rozsyłu światła (Nom)	200 °	Maksymalna temperatura obudowy (Nom)	85 °C
Strumień świetlny (Nom)	2000 lm	Sterowniki i zmiana natężenia strumienia świetlnego	
Strumień świetlny (znamionowy) (Nom)	2000 lm		
Oznaczenie koloru	ciepłobiała (WW)	Funkcja ściemniania	brak
Skorelowana temperatura barwowa (Nom)	2700 K	Mechanika i korpus	
Skuteczność świetlna (znamionowa) (Nom)	108,11 lm/W		
Jednorodność barw	<6	Wykończenie bańki	matowana (FR)
Wskaźnik oddawania barw (Nom)	80	Certyfikaty i zastosowania	
Współczynnik zachowania strumienia światelnego na zakończenie nominalnego okresu eksploatacji (Nom)	70 %		
		Etykieta Efektywności Energetycznej (EEL)	A+
		Zużycie energii elektrycznej w kWh/1000 h	19 kWh
Eksploatacja i połączenie elektryczne			
Čzęstotliwość wejściowa	50 do 60 Hz		

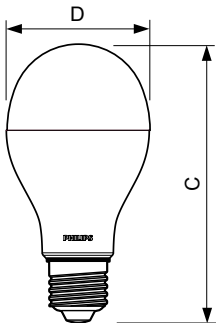
CorePro LEDbulb

Dane techniczne produktu

Pełny kod produktu	871869670167600
Nazwa produktu na zamówieniu	CorePro LEDbulb ND 18.5-120W E27 827 A67
EAN/UPC - Produkt	8718696701676
Kod zamówienia	70167600
Numerátor - Liczba sztuk w opakowaniu	1
paczce	

Numerátor - Liczba paczek w opakowaniu	10
zewnątrznym	
Materiał Nr (12NC)	929001313202
Waga netto (szt.)	0,120 kg

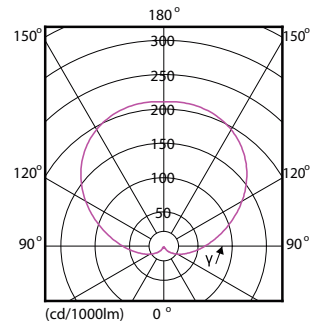
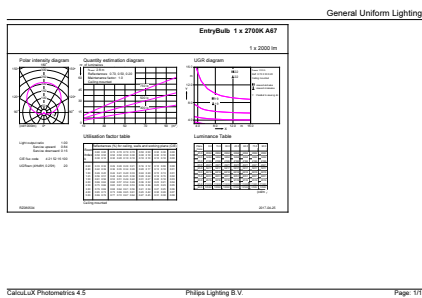
Rysunki techniczne



A67 220-240V 18W-120W 2700K E27 ND

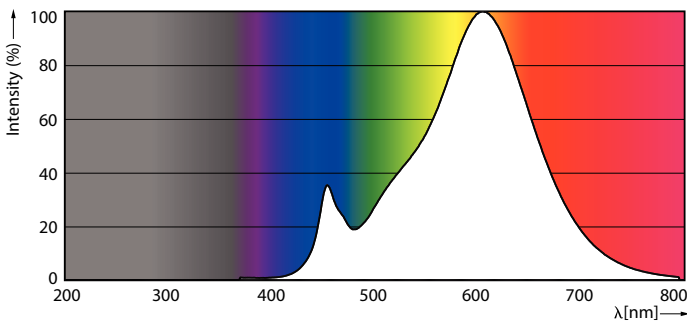
Product	D	C
CorePro LEDbulb ND 18.5-120W E27 827 A67	69 mm	132 mm

Dane fotometryczne



LEDbulb 120W E27 827 FR A67

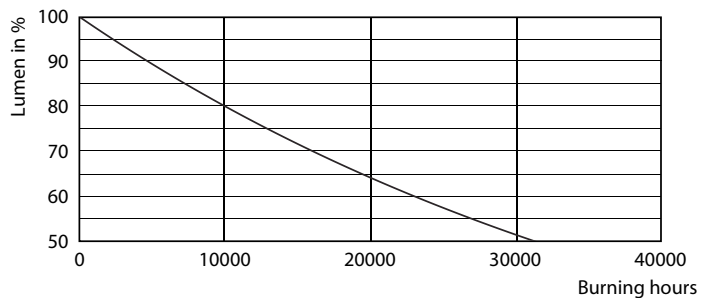
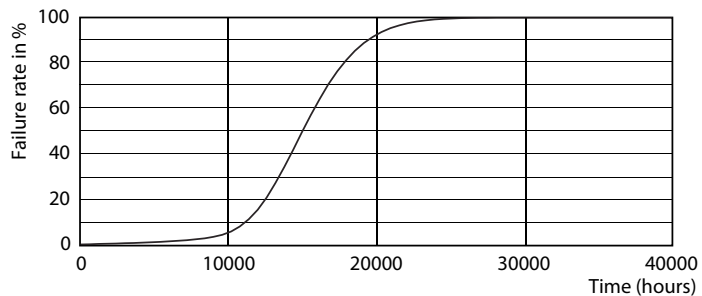
LEDbulb 120W E27 827 FR A67



LEDbulb 120W E27 827 FR A67

CorePro LEDbulb

Okres eksploatacji



LEDbulb 120W E27 827 FR A67

LEDbulb 120W E27 827 FR A67

