



MASTER LEDspot & Value MR16/MR11 Niedervolt- Reflektorlampen

MAS LED spot VLE D 5.5-35W MR16 827 36D

Ersetzen Sie ihre alten Halogen-Niedervolt-Reflektorlampen und sparen Sie bares Geld. MASTER LEDspot MR16/MR11 haben mit ihren kompakten Abmessungen die perfekte Passform als Ersatz für Halogen-Reflektorlampen und verbrauchen bis zu 80% weniger Energie.

Produkt Daten

Allgemeine Eigenschaften		Elektrische Kenndaten	
Sockel	GU5.3 [GU5.3]	Nennlichtausbeute (Nom)	81,82 lm/W
Nennlebensdauer (Nom)	25000 h	Farbkonsistenz	<6
Schaltzyklus	50000X	Farbwiedergabeindex (Nom.)	80
Technischer Typ	5.5-35W	Restlichtstrom am Ende der Nennlebensdauer (Nom)	70 %
Lichttechnische Daten		Lichtstrom im 90° Winkel	450 lm
Farbcode	827 [CCT von 2700 K]	Power (Rated) (Nom)	5.5 W
Ausstrahlungswinkel (Nom)	36 °	Lampenstrom (Nom)	630 mA
Lichtstrom (Nom)	450 lm	Äquivalente Leistung	35 W
Nennlichtstrom (Nom)	450 lm	Startzeit (Nom)	0,5 s
Lichtstärke (Nom)	1000 cd	Aufwärmzeit bis 60 % Licht (Nom)	0,5 s
Lichtfarbe	Warmweiß (WW)	Leistungsfaktor (Nom)	0,8
Nenn-Abstrahlungswinkel	36 °		
Ähnlichste Farbtemperatur (Nom)	2700 K		

MASTER LEDspot & Value MR16/MR11 Niedervolt-Reflektorlampen

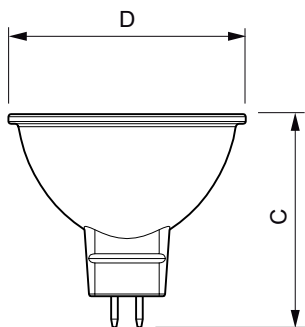
Spannung (Nom)	ac Electronic 12 V
Temperaturkenndaten	
Gehäusetemperatur (max)	95 °C
Dimmen	
Dimmbar	Ja
Zulassungen und Anwendungseigenschaften	
Energieeffizienz-Label (EEL)	A+
Geeignet für Akzentbeleuchtung	ja
Energieverbrauch kWh/1.000 Std.	7 kWh

Produktdaten	
Gesamt-Produktcode	871869670823100
Bestell-Produktname	MAS LED spot VLE D 5.5-35W MR16 827 36D
EAN/UPC - Produkt	8718696708231
Bestellcode	70823100
Anzahl pro Verpackung	1
Anzahl pro Umverpackung	10
Material-Nr. (12NC)	929001325902
Nettogewicht (Einzelteil)	0,045 kg

Hinweise

- Nicht für den Einsatz in sehr luftfeuchter Umgebung geeignet (z.B. über der Dusche)
- Nicht für elektronische Schalter geeignet
- Max. 80% Luftfeuchtigkeit
- Min. 10 mm Luftraum beim Deckeneinbau zur Gewährleistung der konstanten Wärmeableitung

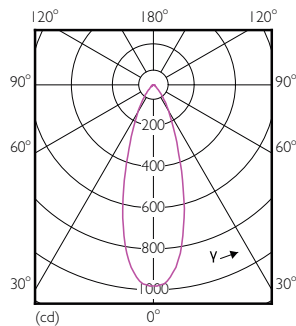
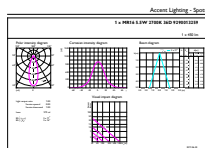
Abmessungsskizzen



MR16 12V 5W-35W 380lm 36D 2700K GU5.3 D

Product	D	C
MAS LED spot VLE D 5.5-35W MR16 827 36D	50,5 mm	45 mm

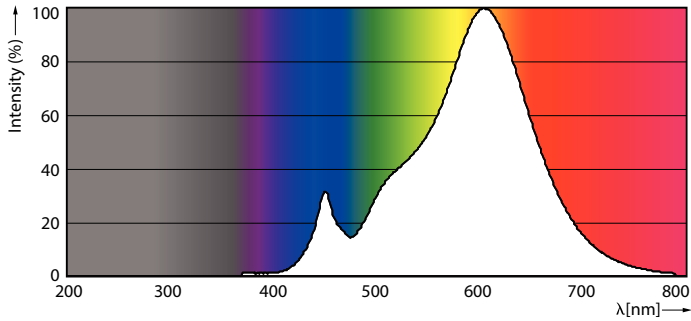
Photometrische Daten



MAS VLE LEDspotLV 35W GU5-3 827 36D MR16

MASTER LEDspot & Value MR16/MR11 Niedervolt-Reflektorlampen

Photometrische Daten



Lebensdauer

