



MASTER LEDspot LV

MAS LED spot VLE D 5.5-35W MR16 827 36D

Med den varme halogenaktige lys er MASTER LEDspot LV en ideell erstatning for halogen i spot- og almenbelysning i servicesektoren. Den er spesielt godt egnet til fellesområder, for eksempel resepsjoner, lobbyer, korridorer, trappeoppganger og vaskerom, der lyset er på hele tiden. Den robuste MASTER LEDspot LV har en spredningsvinkel på 24 grader, og er uten UV og IR-stråling, noe som gjør denne løsningen godt egnet for belysning av varmesensitive objekter (mat, organiske materialer, malerier osv.). Den patenterte elektroniske driveren sørger for bred kompatibilitet med eksisterende elektromagnetiske og elektroniske halogentransformere. De dimmbare versjonene gir enda større besparelser, samtidig som man skaper den ønskede atmosfære.

Produktdata

Generell informasjon	
Lyskilde feste	GU5.3 [GU5.3]
Nominell levetid (nom.)	25000 h
Av/på-syklus.	50 000 X
Teknisk type	5.5-35W
Teknisk belysning	
Fargekode	827 [CCT av 2700 K]
Spredningsvinkel (nom.)	36 °
Lysstrøm (nom.)	450 lm
Lysstrøm (merkekapasitet) (nominell)	450 lm
Lysintensitet (nom.)	1000 cd
Fargebetegnelse	Varm hvit (WW)
Lyskjeglevinkel (nominell)	36 °
Korreleret fargetemperatur (nom.)	2700 K
Lyseffekt (merkekapasitet) (nom.)	81,82 lm/W
Fargesamsvar	<6

Fargegjengivelse (nom)	80
Nominell vedlikeholdsfaktor for lyskildelumen ved utgangen av nominell levetid (nom.)	70 %
Luminous Flux in 90° Cone (Rated)	450 lm
Drift og elektrisk	
Power (Rated) (Nom)	5.5 W
lyskildestrøm (nom.)	630 mA
Effekten som tilsvare	35 W
Starttid (nom.)	0,5 s
Oppvarmingstid til 60 % lyseffekt (nom.)	0.5 s
Strømfaktor (nom)	0.8
Spenning (nom.)	ac Electronic 12 V
Temperatur	
Maksimal temperatur for innfatningen (nom.)	95 °C

MASTER LEDspot LV

Kontroller og dimming

Kan dimmes	Ja
------------	----

Godkjenning og bruk

Energieffektivitetsmerke (EEL)	A+
Egnet til effektbelysning	Yes
Energiforbruk kWh/1000 t	7 kWh

Produktdata

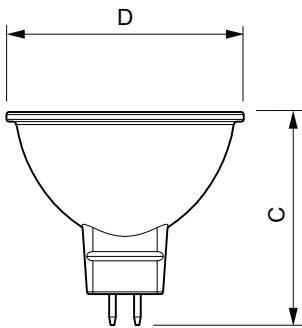
Fullstendig produktkode	871869670823100
Produktnavn for bestilling	MAS LED spot VLE D 5.5-35W MR16 827 36D

EAN/UPC – produkt	8718696708231
Bestillingskode	70823100
El-nummer	3711830
Teller – antall per pakke	1
Teller – pakker per utvendige boks	10
Materialenr. (12NC)	929001325902
Nettvekt (stykk)	0,045 kg

Warnings and safety

- Driftstemperatur ligger mellom $-20\text{ }^{\circ}\text{C}$ og $45\text{ }^{\circ}\text{C}$
- Gjelder kun for tørre eller fuktige steder, og de fleste åpne armaturer med holdere som har ekstra plass (10 mm ledig luftrom)
- Ikke til bruk i nødlys eller exit lys (som markerer utgang)

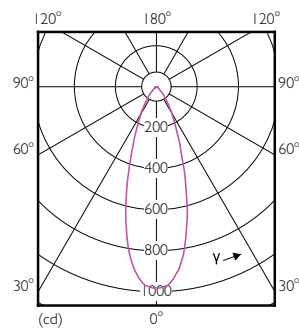
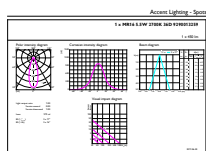
Målskisse



MR16 12V 5W-35W 380lm 36D 2700K GU5.3 D

Product	D	C
MAS LED spot VLE D 5.5-35W MR16 827 36D	50,5 mm	45 mm

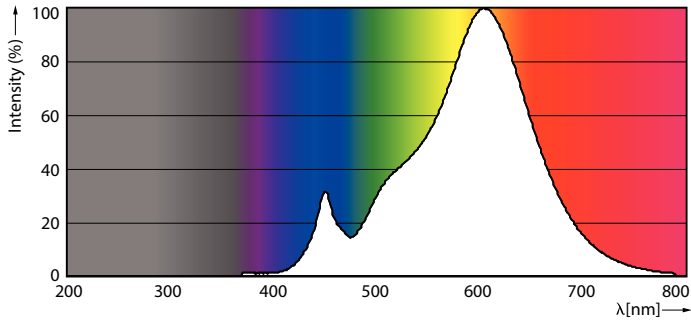
Fotometriske data



MAS VLE LEDspotLV 35W GU5-3 827 36D MR16

MASTER LEDspot LV

Fotometriske data



Levetid

