



MASTER LEDspot 12V

MAS LED spot VLE D 5.5-35W MR16 827 36D

Źródło światła LED w kształcie reflektora halogenowego, bezpośredni zamiennik 12 V lamp halogenowych, dostępny w wersjach z różną rozbieżnością użyteczną rozsyłu światła. Opatentowana technologia zasilacza pozwala na szeroką kompatybilność z dostępnymi na rynku transformatorami elektronicznymi i elektromagnetycznymi. Wersje z regulacją strumienia świetlnego, pozwalają na stworzenie unikalnej atmosfery w pomieszczeniu.

Dane produktu

Informacje podstawowe	
Trzonek	GU5.3 [GU5.3]
Trwałość nominalna (Nom)	25000 h
Cykl załączania	50000X
Dane techniczne	5.5-35W

Dane techniczne oświetlenia	
kod barwy	827 [Tb 2700K]
Kąt rozsyłu światła (Nom)	36 °
Strumień świetlny (Nom)	450 lm
Strumień świetlny (znamionowy) (Nom)	450 lm
Światłość (Nom)	1000 cd
Oznaczenie koloru	ciepłobiała (WW)
Znamionowy kąt rozsyłu światła	36 °
Skorelowana temperatura barwowa (Nom)	2700 K
Skuteczność świetlna (znamionowa) (Nom)	81,82 lm/W
Jednorodność barw	<6
Wskaźnik oddawania barw (Nom)	80
Współczynnik zachowania strumienia światelnego na zakończenie nominalnego okresu eksploatacji (Nom)	70 %

Luminous Flux in 90° Cone (Rated)	450 lm
-----------------------------------	--------

Eksploatacja i połączenie elektryczne	
Power (Rated) (Nom)	5.5 W
Prąd lampy (Nom)	630 mA
Równoważna moc w watach	35 W
Czas uruchomienia (Nom)	0,5 s
Czas rozgrzewania lampy do 60% (Nom)	0,5 s
Współczynnik mocy (Nom)	0,8
Napięcie (Nom)	ac Electronic 12 V

Temperatura	
Maksymalna temperatura obudowy (Nom)	95 °C

Sterowniki i zmiana natężenia strumienia świetlnego	
Funkcja ściemniania	tak

Certyfikaty i zastosowania	
Etykieta Efektywności Energetycznej (EEL)	A+
Odpowiednie do oświetlania akcentującego	tak

MASTER LEDspot 12V

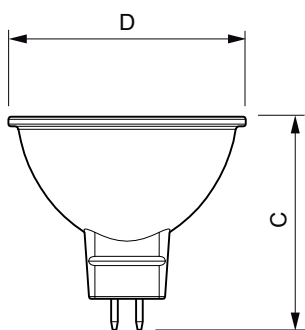
Zużycie energii elektrycznej w kWh/1000 h	7 kWh
Dane techniczne produktu	
Pełny kod produktu	871869670823100
Nazwa produktu na zamówieniu	MAS LED spot VLE D 5.5-35W MR16 827 36D
EAN/UPC - Produkt	8718696708231
Kod zamówienia	70823100

Numerator - Liczba sztuk w opakowaniu paczce	1
Numerator - Liczba paczek w opakowaniu zewnętrznym	10
Materiał Nr (12NC)	929001325902
Waga netto (szt.)	0,045 kg

Wskazówki bezpieczeństwa i ostrzeżenia

- Zakres temperatur pracy wynosi od -20 °C do 45 °C
- Do stosowania w oprawach otwartych, które zapewniają wystarczającą przestrzeń (10 mm wolnej przestrzeni)
- Nie są przeznaczone do wykorzystywania jako źródła w oprawach awaryjnych lub ewakuacyjnych

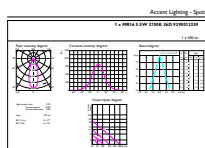
Rysunki techniczne



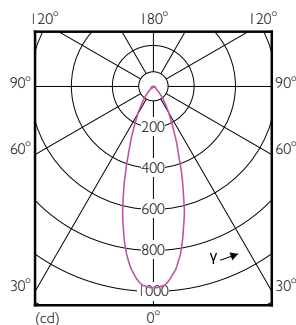
MR16 12V 5W-35W 380lm 36D 2700K GU5.3 D

Product	D	C
MAS LED spot VLE D 5.5-35W MR16 827 36D	50,5 mm	45 mm

Dane fotometryczne



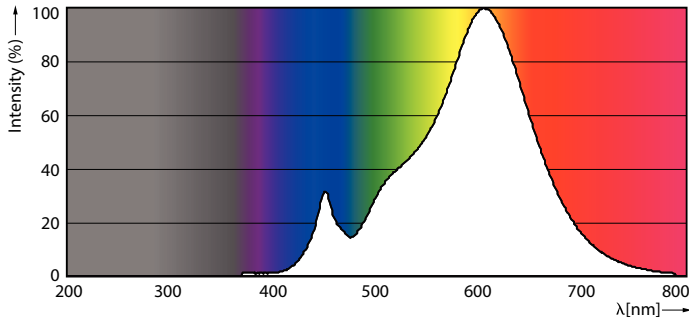
Page 10



MAS VLE LEDspotLV 35W GU5-3 827 36D MR16

MASTER LEDspot 12V

Dane fotometryczne



Okres eksploatacji

