



# MASTER LEDspot LV

## MASTER LED spot VLE D 5.5-35W MR16 827 36D

Philips MASTER VALUE MR16 este seria de soluții cu halogen de joasă tensiune (12 V c.a.) înlocuitoare pentru MR16. Aceste lămpi folosesc soluția brevetată de Philips pentru a garanta cea mai largă compatibilitate cu o gamă variată de transformatoare electrice de halogen de 12 V și emit un fascicul luminos cu intensitatea echivalentă cu a lămpilor cu halogen Philips MR16 de 50 W. Factorul de formă al Philips MASTER Value LED MR16 garantează o formă exactă 100% pe partea posterioară a lămpii (forma exactă obținută cu lămpile cu halogen).

### Warnings and safety

- Intervalul temperaturii ambientale de funcționare este între -20 °C și 45 °C
- Doar pentru aplicații în locații uscate sau ușor umede, și aplicabil majorității corpurilor de iluminat deschise cu zonă liberă de minim 10 mm în jurul becului
- Produsul nu este destinat utilizării cu corpurile de iluminat de urgență sau pentru semnalizarea ieșirilor

### Catalog de date

Informații generale		Funcționare și sistem electric	
Baza elementului de fixare	GU5.3 [GU5.3]	Randament luminos (nominal) (nom.)	81,82 lm/W
Durată de viață nominală	25.000 ore	Consistență culori	<6
Ciclu de comutare	50.000	Indice de redare a culorilor (IRC)	80
Lighting Technology	LED	Factorul de menținere a fluxului luminos al lămpii la sfârșitul duratei de viață nominale (nom.)	70 %
În conformitate cu RoHS	Da	Flux luminos în con de 90° (nominal)	450 lm
Date tehnice lumină			
Cod culoare	827 [CCT of 2700K]	Frecvență linie	- Hz
Unghi de distribuție luminoasă (nom.)	36°	Frecvență de intrare	- Hz
Flux luminos	450 lm	Consum de curent	5,5 W
Intensitate luminoasă (nom.)	1.000 cd	Curent lămpă (nom.)	630 mA
Denumirea culorii	Alb cald (WW)	Echivalent putere	35 W
Temperatură de culoare corelată (nom.)	2700 K		

# MASTER LEDspot LV

Tim de pornire (nom.)	0,5 s
Tim de încălzire până la 60% lumină	0,5 s
Factor de putere (frac ie)	0,8
Tensiune (nom.)	ac Electronic 12 V

## Temperatură

Maximum T-case (nom.)	95 °C
-----------------------	-------

## Sisteme de comandă și reglarea intensității luminoase

Cu reglarea intensității luminoase	Da
------------------------------------	----

## Sistem mecanic și carcasă

Formă bec	MR16 [2 inch/50 mm]
-----------	---------------------

## Aprobare și aplicație

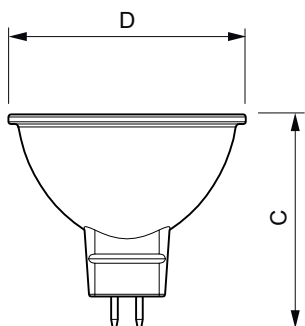
Adecvat pentru iluminat de accent	Da
Consum de energie kWh/1000 h	7 kWh

EyeComfort	Da
------------	----

## Date despre produs

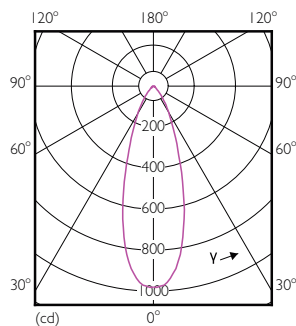
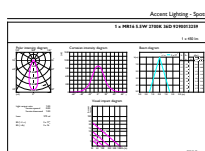
Nume comandă produs	MAS LED spot VLE D 5.5-35W MR16 827 36D
Numele complet al produsului	MASTER LED spot VLE D 5.5-35W MR16 827 36D
Full EOC	871869670823100
Cod de comandă	70823100
Număr material (12NC)	929001325902
Numărător SAP – Cantitate per pachet	1
EAN/UPC – Produs/Cutie	8718696708231
Numărător SAP – Pachete per exterior	10
EAN/UPC – Cutie	8718696708248

## Cote



Product	D	C
MAS LED spot VLE D 5.5-35W MR16 827 36D	50,5 mm	45 mm

## Date fotometrice

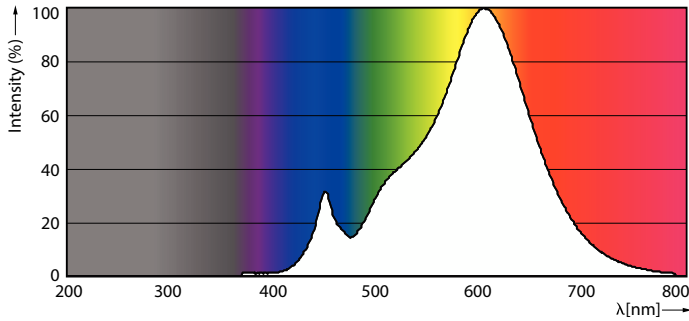


Accent Lighting Spots - MAS LED spot VLE D 5.5-35W MR16 827 36D

Light Distribution Diagram - MAS LED spot VLE D 5.5-35W MR16 827 36D

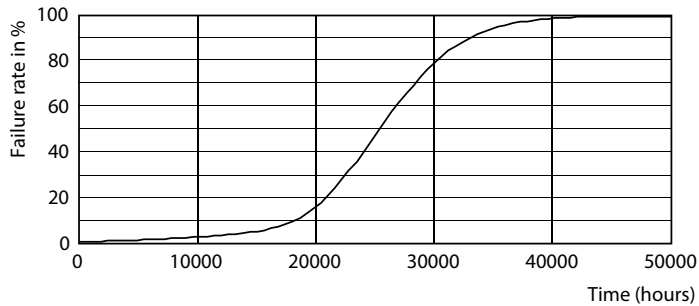
# MASTER LEDspot LV

## Date fotometrice

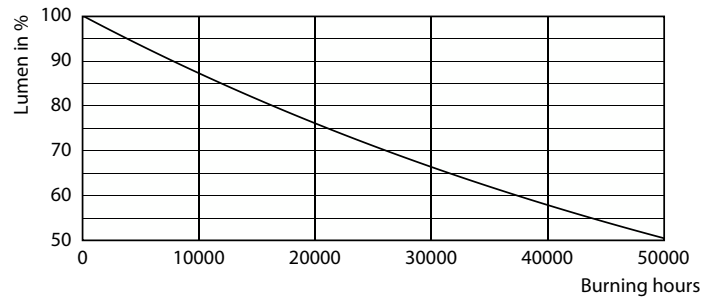


Spectral Power Distribution Colour - MAS LED spot VLE D 5.5-35W MR16 827 36D

## Durată de viață



Life Expectancy Diagram - MAS LED spot VLE D 5.5-35W MR16 827 36D



Lumen Maintenance Diagram - MAS LED spot VLE D 5.5-35W MR16 827 36D

