



MASTER VALUE LEDs pot LV

MAS LED spot VLE D 5.5-35W MR16 830 36D

MASTER LEDspot LV giver varm halogenlignende belysning og er en ideel eftermonteringsløsning til almen belysning og spotbelysning i hotel- og restaurationsbranchen. Den er særligt velegnet til fællesarealer, som f.eks. receptionsområder, lobbyer, gangarealer, trappeopgange og toiletter, hvor lyset altid er tændt. MASTER LEDspot har et robust design og fås med flere spredningsvinkler, hvilket giver en tydeligt defineret spredning af strålen. Der er ingen IR- eller UV-stråling, hvilket gør den velegnet til belysning af varmefølsomme genstande (mad, organisk materiale, malerier osv.). Takket være innovativ kølingsteknologi og især dens ventilator indeni, giver lyskilden en maksimal ydeevne. Den patenterede intelligente driver giver stor mulighed for at passe eksisterende elektromagnetiske og elektroniske halogentransformere sammen. De dæmpbare versioner har en større ydeevne, mens der skabes den rette atmosfære.

Produkt data

Generelle oplysninger	
Sokkel	GU5.3 [GU5.3]
Nominel levetid (nom.)	25000 h
Interval mellem tænd/sluk	50000X
Teknisk type	5.5-35W
Lysteknisk	
Farvekode	830 [CCT af 3000K]
Spredningsvinkel (nom.)	36 °
Lysstrøm (nom.)	460 lm
Lysstrøm (nominel) (nom.)	460 lm
Lysstyrke (nom.)	1000 cd
Farvebetegnelse	Hvid (WH)

Nominel spredningsvinkel	36 °
Korreleret farvetemperatur (nom.)	3000 K
Lyseffekt (nominel) (nom.)	83,64 lm/W
Farveensartethed	<6
Farvegengivelsesindeks (nom.)	80
LLMF ved den nominelle levetids udløb (nom.)	70 %
Lysstrøm i kegle på 90° (nominel)	460 lm

Drift og el	
Power (Rated) (Nom)	5.5 W
Lyskildens strømstyrke (nom.)	630 mA
Wattforbrugsækvivalent	35 W
Opstartstid (nom.)	0,5 s

MASTER VALUE LEDspot LV

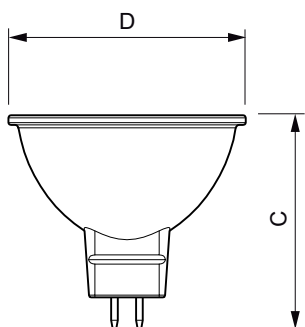
Opvarmningstid til 60 % lysudbytte (nom.)	0.5 s
Effektfaktor (nom.)	0.8
Spænding (nom.)	ac Electronic 12 V
Temperatur	
T-kappe, maks. (nom.)	95 °C
Lysstyringssystemer og dæmpning	
Dæmpbar	Ja
Godkendelse og anvendelsesområde	
Energimærket (EEL)	A+
Velegnet til effektbelysning	Yes
Energiforbrug kWh/1000 t.	7 kWh

Produktdata	
Fuldstændig produktkode	871869670825500
Ordreproduktnavn	MAS LED spot VLE D 5.5-35W MR16 830 36D
EAN/UPC – produkt	8718696708255
Ordrekode	70825500
Lokal ordrekode	2057808172
Tæller – antal pr. pakke	1
Tæller – antal pakker pr. kasse (udvendig emballage)	10
SAP-materiale	929001326002
Nettovægt (stykke)	0,045 kg

Advarsler og sikkerhed

- Driftstemperaturområde er mellem -20 ° C og 45 ° C omgivelsestemperatur
- Kun til anvendelse i tørre eller fugtige steder og de fleste af åbne armaturer med fatninger, der tilbyder strækkeligt plads (10 mm frit luftrum)
- Ikke beregnet til brug med nødlysarmaturer eller udgangslys

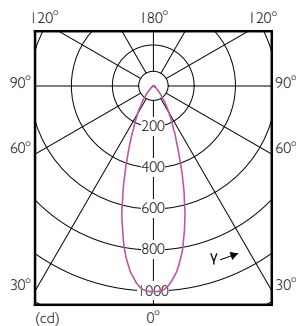
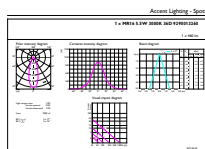
Målskitse



MR16 12V 5W-35W 390lm 36D 3000K GU5.3 D

Product	D	C
MAS LED spot VLE D 5.5-35W MR16 830 36D	50,5 mm	45 mm

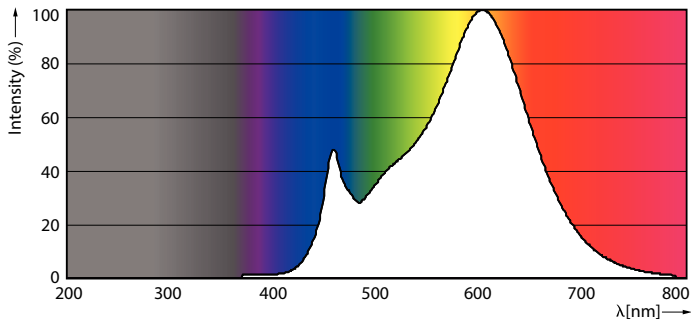
Fotometriske data



MAS VLE LEDspotLV 35W GU5-3 830 36D MR16

MASTER VALUE LEDspot LV

Fotometriske data



Levetid

