



MASTER VALUE LEDs pot LV

MASTER LED spot VLE D 5.5-35W MR16 840 36D

MASTER LEDspot LV giver varm halogenlignende belysning og er en ideel eftermonteringsløsning til almen belysning og spotbelysning i hotel- og restaurationsbranchen. Den er særligt velegnet til fællesarealer, som f.eks. receptionsområder, lobbyer, gangarealer, trappeopgange og toiletter, hvor lyset altid er tændt. MASTER LEDspot har et robust design og fås med flere spredningsvinkler, hvilket giver en tydeligt defineret spredning af strålen. Der er ingen IR- eller UV-stråling, hvilket gør den velegnet til belysning af varmfølsomme genstande (mad, organisk materiale, malerier osv.). Takket være innovativ kølingsteknologi og især dens ventilator indeni, giver lyskilden en maksimal ydeevne. Den patenterede intelligente driver giver stor mulighed for at passe eksisterende elektromagnetiske og elektroniske halogentransformere sammen. De dæmpbare versioner har en større ydeevne, mens der skabes den rette atmosfære.

Advarsler og sikkerhed

- Driftstemperaturområde er mellem -20°C og 45°C omgivelsestemperatur
- Kun til anvendelse i tørre eller fugtige steder og de fleste af åbne armaturer med fatninger, der tilbyder strækkeligt plads (10 mm frit luftrum)
- Ikke beregnet til brug med nødlysarmaturer eller udgangslys

Produkt data

Generelle oplysninger	
Fod	GU5.3 [GU5.3]
Normeret levetid	25.000 t
Skiftecyklus	50.000
Lighting Technology	LED
Opfylder kravene i EU RoHS	Ja

Lysteknisk	
Farvekode	840 [CCT of 4000K]
Spredningsvinkel (nom.)	36°
Lysstrøm	490 lm
Lysstyrke (nom.)	1.100 cd
Farvebetegnelse	Kold hvid (CW)
Korreleret farvetemperatur (nom.)	4000 K

MASTER VALUE LEDspot LV

Lyseffekt (nominel) (nom.)	89,09 lm/W
Farveensartethed	<6
Farvegengivelsesindeks (CRI)	80
LLMF ved den nominelle levetids udløb (nom.)	70 %
Lysstrøm i kegle på 90° (nominel)	490 lm

Drift og el

Linjefrekvens	- Hz
Indgangsfrekvens	- Hz
Strømforbrug	5,5 W
Lyskildens strømstyrke (nom.)	630 mA
Wattforbrugsækvivalent	35 W
Opstartstid (nom.)	0,5 s
Opvarmningstid til 60 % lyseffekt	0.5 s
Effektfaktor (brøk)	0.8
Spænding (nom.)	ac Electronic 12 V

Temperatur

T-kappe, maks. (nom.)	95 °C
-----------------------	-------

Lysstyringssystemer og dæmpning

Dæmpbar	Ja
---------	----

Mekanik og armaturhus

Lyskildeform	MR16 [2 tommer (50 mm)]
--------------	-------------------------

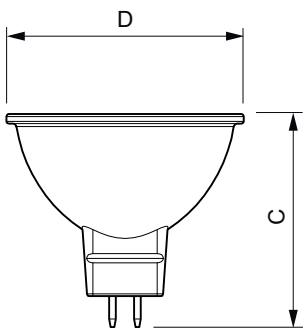
Godkendelse og anvendelsesområde

Velegnet til effektbelysning	Ja
Energiforbrug kWh/1000 t.	7 kWh
EyeComfort	Ja

Produktdata

Ordreproduktnavn	MAS LED spot VLE D 5.5-35W MR16 840 36D
Det fulde produktnavn	MASTER LED spot VLE D 5.5-35W MR16 840 36D
Full EOC	871869670827900
Beskrivelse af lokal kode	2057808185
Ordrekode	70827900
Materialenr. (12NC)	929001326102
Lokal ordrekode	2057808185
SAP-tæller – antal pr. pakke	1
EAN/UPC - Produkt/Æske	8718696708279
Tæller – antal pakker pr. kasse (udvendig emballage)	10
EAN/UPC – kasse	8718696708286

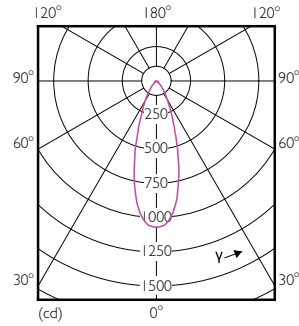
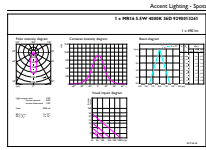
Målskitse



Product	D	C
MAS LED spot VLE D 5.5-35W MR16 840 36D	50,5 mm	45 mm

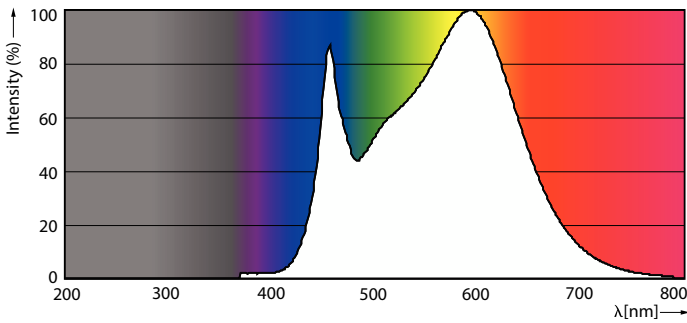
MASTER VALUE LEDspot LV

Fotometriske data



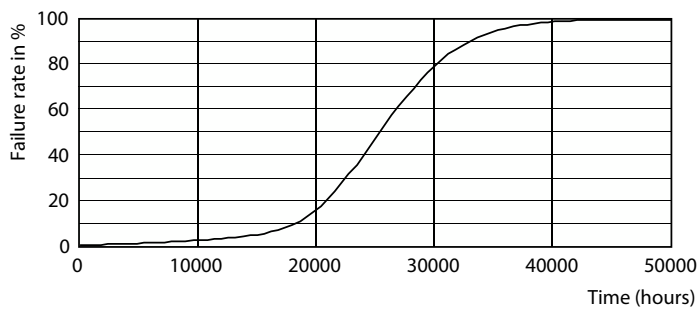
Accent Lighting Spots - MAS LED spot VLE D 5.5-35W MR16 840 36D

Light Distribution Diagram - MAS LED spot VLE D 5.5-35W MR16 840 36D

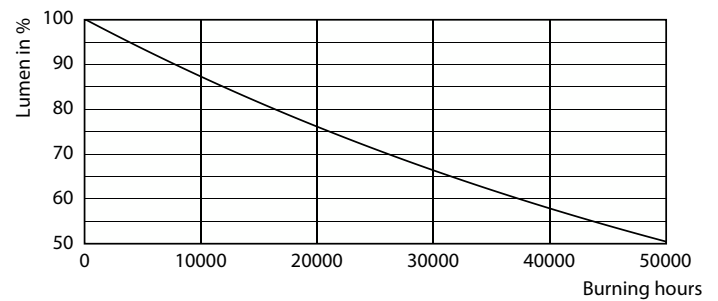


Spectral Power Distribution Colour - MAS LED spot VLE D 5.5-35W MR16 840 36D

Levetid



Life Expectancy Diagram - MAS LED spot VLE D 5.5-35W MR16 840 36D



Lumen Maintenance Diagram - MAS LED spot VLE D 5.5-35W MR16 840 36D

MASTER VALUE LEDspot LV

