



MASTER LEDspot 12V

MAS LED spot VLE D 5.5-35W MR16 840 36D

Źródło światła LED w kształcie reflektora halogenowego, bezpośredni zamiennik 12 V lamp halogenowych, dostępny w wersjach z różną rozbieżnością użyteczną rozsyłu światła. Opatentowana technologia zasilacza pozwala na szeroką kompatybilność z dostępnymi na rynku transformatorem elektronicznymi i elektromagnetycznymi. Wersje z regulacją strumienia świetlnego, pozwalają na stworzenie unikalnej atmosfery w pomieszczeniu.

Dane produktu

Informacje podstawowe	
Trzonek	GU5.3 [GU5.3]
Trwałość nominalna (Nom)	25000 h
Cykl załączania	50000X
Dane techniczne	5.5-35W
Dane techniczne oświetlenia	
kod barwy	840 [Tb 4000K (841)]
Kąt rozsyłu światła (Nom)	36 °
Strumień świetlny (Nom)	490 lm
Strumień świetlny (znamionowy) (Nom)	490 lm
Światłość (Nom)	1100 cd
Oznaczenie koloru	chłodnobiała (CW)
Znamionowy kąt rozsyłu światła	36 °
Skorelowana temperatura barwowa (Nom)	4000 K
Skuteczność świetlna (znamionowa) (Nom)	89,09 lm/W
Jednorodność barw	<6
Wskaźnik oddawania barw (Nom)	80
Współczynnik zachowania strumienia świetlnego na zakończenie nominalnego okresu eksploatacji (Nom)	70 %

Luminous Flux in 90° Cone (Rated)	490 lm
Eksploatacja i połączenie elektryczne	
Power (Rated) (Nom)	5.5 W
Prąd lampy (Nom)	630 mA
Równoważna moc w watach	35 W
Czas uruchomienia (Nom)	0,5 s
Czas rozgrzewania lampy do 60% (Nom)	0.5 s
Współczynnik mocy (Nom)	0.8
Napięcie (Nom)	ac Electronic 12 V
Temperatura	
Maksymalna temperatura obudowy (Nom)	95 °C
Sterowniki i zmiana natężenia strumienia świetlnego	
Funkcja ściemniania	tak
Certyfikaty i zastosowania	
Etykieta Efektywności Energetycznej (EEL)	A+
Odpowiednie do oświetlenia akcentującego	tak

MASTER LEDspot 12V

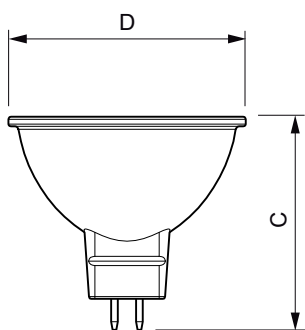
Zużycie energii elektrycznej w kWh/1000 h	7 kWh
Dane techniczne produktu	
Pełny kod produktu	871869670827900
Nazwa produktu na zamówieniu	MAS LED spot VLE D 5.5-35W MR16
	840 36D
EAN/UPC - Produkt	8718696708279
Kod zamówienia	70827900

Numerator - Liczba sztuk w opakowaniu	1
paczce	
Numerator - Liczba paczek w opakowaniu	10
zewnątrznym	
Materiał Nr (12NC)	929001326102
Waga netto (szt.)	0,045 kg

Wskazówki bezpieczeństwa i ostrzeżenia

- Zakres temperatur pracy wynosi od -20 °C do 45 °C
- Do stosowania w oprawach otwartych, które zapewniają wystarczającą przestrzeń (10 mm wolnej przestrzeni)
- Nie są przeznaczone do wykorzystywania jako źródła w oprawach awaryjnych lub ewakuacyjnych

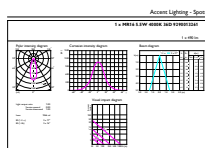
Rysunki techniczne



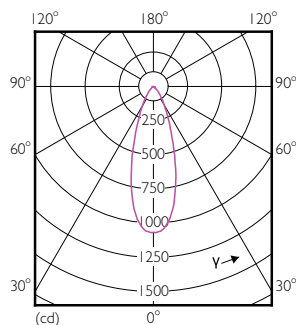
MR16 12V 5W-35W 410lm 36D 4000K GU5.3 D

Product	D	C
MAS LED spot VLE D 5.5-35W MR16 840 36D	50,5 mm	45 mm

Dane fotometryczne



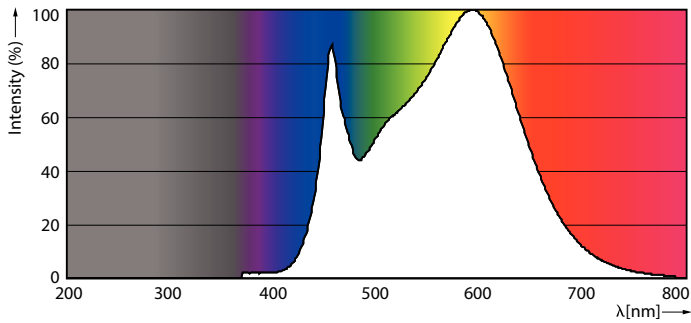
Photometric data table and beam spread diagram for the MAS VLE LEDspotLV 35W GU5-3 840 36D MR16.



MAS VLE LEDspotLV 35W GU5-3 840 36D MR16

MASTER LEDspot 12V

Dane fotometryczne



Okres eksploatacji

