



# MASTER VALUE LEDspot LV

## MASTER LED spot VLE D 7-50W MR16 827 36D

Philips MASTER VALUE MR16 är en lågspänningsserie (12 V AC) som ersätter MR16-halogenlampor. Lamporna har Philips patenterade lösning som garanterar bredast möjliga kompatibilitet med elektroniska 12 V halogentransformatorer av standardtyp. De har också intensitet i strålen som motsvarar Philips MR16-halogenlampor med 50 W. Formfaktorn för Philips MASTER Value LED MR16 säkerställer en hundra procentig form på baksidan av lampen (exakt form med halogenlampor.)

### Varning och Säkerhet

- Omgivningstemperaturen vid drift är mellan 20°C och 45°C
- Endast för användning i torra eller fuktiga miljöer och i de flesta öppna armaturer med lamphållare med tillräckligt stort luftutrymme (minst 10 mm)
- Ej avsedd för användning i nödbelysningsarmaturer eller utgångsljus

### Produktdata

Allmän information	
Socket	GU5.3 [GU5.3]
Nominell livslängd	25 000 h
Driftcykel	50 000
Lighting Technology	LED
EU RoHS-kompatibel	Ja

Ljusteknik	
Färgkod	827 [CCT of 2700K]
Spridningsvinkel (nom)	36 °
Ljusflöde	621 lm
Ljusstyrka (nom)	1 600 cd
Färgbeteckning	Varmvit (WW)

Korrelerad färgtemperatur (nom)	2700 K
Ljusutbyte (märkvärde) (nom)	88,71 lm/W
Färgbeständighet	<6
Färgåtergivningsindex	80
LLMF vid slutet av nominell livslängd (nom)	70 %
Ljusflöde i 90° Cone (märkvärde)	621 lm

Drift och elektricitet	
Effektförbrukning	7 W
Lampström (nom)	760 mA
Motsvarande effekt	50 W
Tändningstid (nom)	0,5 s
Uppvärmningstid till 60 % ljus	0,5 s

# MASTER VALUE LEDspot LV

Effektfaktor (fraktion)	0.8
Spänning (nom)	ac Electronic 12 V

## Temperatur

T-Case max. (nom)	105 °C
-------------------	--------

## Styrenheter och dimring

Dimbar	Ja
--------	----

## Mekanik och armaturhus

Lampform	MR16 [2 tum/50 mm]
----------	--------------------

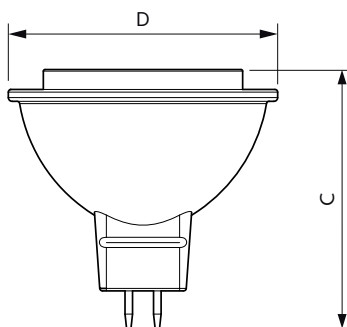
## Användning och godkännande

Lämplig för accentbelysning	Ja
Energiförbrukning kWh/1 000 tim	8 kWh

## Produktdata

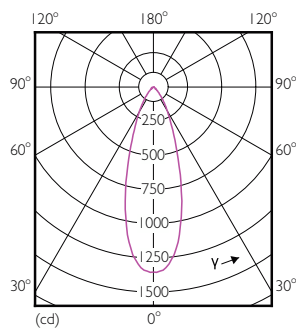
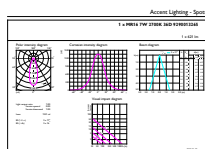
Beställningsproduktnamn	MAS LED spot VLE D 7-50W MR16 827 36D
Fullständigt produktnamn	MASTER LED spot VLE D 7-50W MR16 827 36D
Full EOC	871869670835400
Beställningsnummer	70835400
Materialnummer (12NC)	929001326502
SAP-Räknare – Antal per förpackning	1
EAN/UPC – Produkt/fodral	8718696708354
Räknare – antal förpackningar per kartong	10
EAN/UPC – Hölje	8718696708361

## Måttskiss



Product	D	C
MAS LED spot VLE D 7-50W MR16 827 36D	50,5 mm	49,5 mm

## Fotometriska data

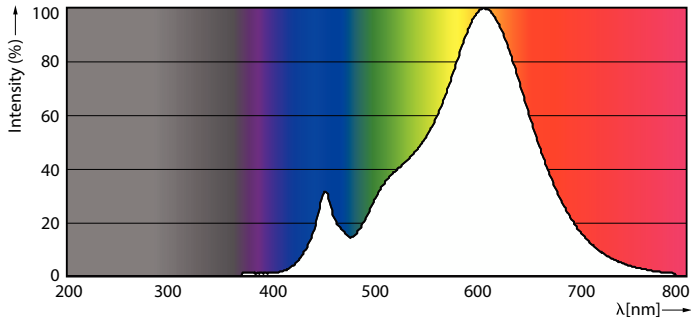


Accent Lighting Spots - MAS LED spot VLE D 7-50W MR16 827 36D

Light Distribution Diagram - MAS LED spot VLE D 7-50W MR16 827 36D

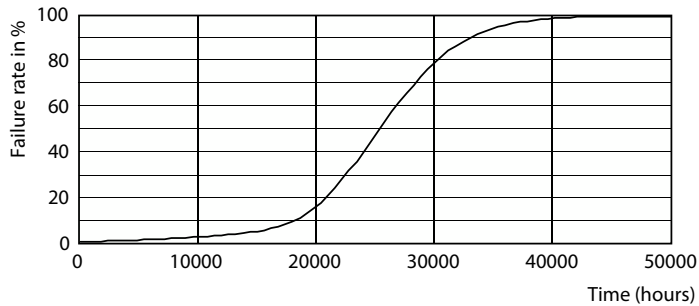
# MASTER VALUE LEDspot LV

## Fotometriska data

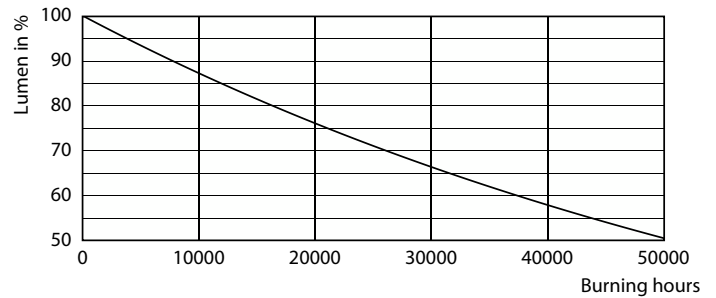


Spectral Power Distribution Colour - MAS LED spot VLE D 7-50W MR16 827 36D

## Livslängd



Life Expectancy Diagram - MAS LED spot VLE D 7-50W MR16 827 36D



Lumen Maintenance Diagram - MAS LED spot VLE D 7-50W MR16 827 36D

