



# MASTER LEDspot & Value MR16/MR11 Niedervolt-Reflektorlampen

## MASTER LED spot VLE D 7-50W MR16 830 36D

Ersetzen Sie ihre alten Halogen-Niedervolt-Reflektorlampen und sparen Sie bares Geld. MASTER LEDspot MR16/MR11 haben mit ihren kompakten Abmessungen die perfekte Passform als Ersatz für Halogen-Reflektorlampen und verbrauchen bis zu 80% weniger Energie.

### Hinweise

- Nicht für den Einsatz in sehr luftfeuchter Umgebung geeignet (z.B. über der Dusche)
- Nicht für elektronische Schalter geeignet
- Max. 80% Luftfeuchtigkeit
- Min. 10 mm Luftraum beim Deckeneinbau zur Gewährleistung der konstanten Wärmeableitung

### Produkt Daten

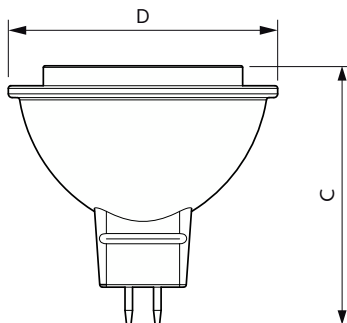
Allgemeine Informationen			
Socket	GU5.3 [GU5.3]	Lichtstrom	630 lm
Nennlebensdauer	25.000 Stunde(n)	Lichtstärke (Nom)	1.700 cd
Schaltzyklus	50.000	Lichtfarbe	Weiß (WH)
Beleuchtungstechnologie	LED	Ähnlichste Farbtemperatur (Nom)	3000 K
EU RoHS-konform	Ja	Nennlichtausbeute (nom.)	90,00 lm/W
Lichttechnische Daten		Farbkonsistenz	<6
Farbcode	830 [CCT of 3000K]	Farbwiedergabeindex (CRI)	80
Ausstrahlungswinkel (Nom)	36 Grad	Restlichtstrom am Ende der Nennlebensdauer (Nom.)	70 %

# MASTER LEDspot & Value MR16/MR11 Niedervolt-Reflektorlampen

Lichtstrom im 90° -Kegel (Nennwert)	630 lm
<b>Betrieb und Elektrik</b>	
Energieverbrauch	7 W
Lampenstrom (Nom)	760 mA
Äquivalente Leistung	50 W
Startzeit (Nom)	0,5 s
Aufwärmzeit bis 60 % Licht	0.5 s
Leistungsfaktor (Bruchteile)	0.8
Spannung (Nom)	ac Electronic 12 V
<b>Temperatur</b>	
Gehäusetemperatur (Nom)	105 °C
<b>Lichtregelung und Dimmen</b>	
Dimmbar	Ja
<b>Mechanik und Gehäuse</b>	
Kolbenform	MR16 [2 Zoll/50 mm]

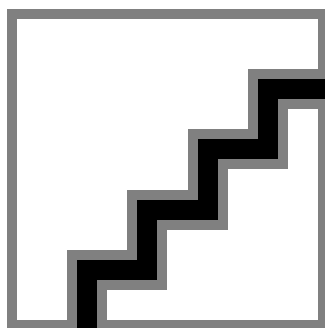
<b>Genehmigung und Anwendung</b>	
Geeignet für Akzentbeleuchtung	Ja
Energieverbrauch kWh/1.000 Std.	8 kWh
<b>Produktdaten</b>	
Bestell-Produktname	MAS LED spot VLE D 7-50W MR16 830 36D
Gesamtbezeichnung des Produkts	MASTER LED spot VLE D 7-50W MR16 830 36D
Gesamt-Produktcode	871869670837800
Bestellcode	70837800
Material-Nr. (12NC)	929001326602
Anzahl pro Verpackung	1
EAN/UPC – Produkt/Kiste	8718696708378
Zähler – Pakete pro Außenkarton	10
EAN Umverpackung	8718696708385

## Abmessungsskizzen



Product	D	C
MAS LED spot VLE D 7-50W MR16 830 36D	50,5 mm	49,5 mm

## Photometrische Daten



Accent Lighting Spots – MAS LED spot VLE D 7-50W MR16 830 36D

Light Distribution Diagram – MAS LED spot VLE D 7-50W MR16 830 36D

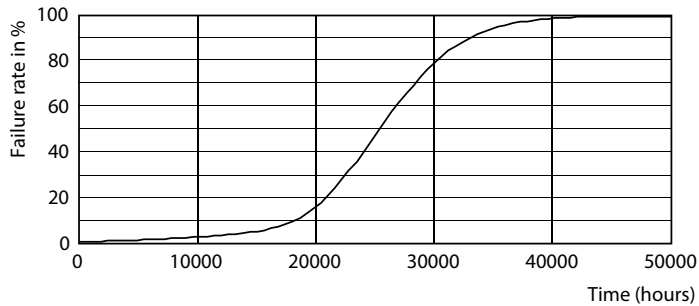
# MASTER LEDspot & Value MR16/MR11 Niedervolt-Reflektorlampen

## Photometrische Daten



Spectral Power Distribution Colour - MAS LED spot VLE D 7-50W MR16 830 36D

## Lebensdauer



Life Expectancy Diagram - MAS LED spot VLE D 7-50W MR16 830 36D

Lumen Maintenance Diagram - MAS LED spot VLE D 7-50W MR16 830 36D

