



MASTER LEDspot LV

MASTER LED spot VLE D 7-50W MR16 830 36D

Philips MASTER VALUE MR16 è la serie di sostituzioni MR16 alogene a bassa tensione (12 VCA). Non solo è basata sulla soluzione brevettata di Philips a garanzia della più estesa compatibilità possibile con i trasformatori elettronici alogeni standard a 12 V, ma è anche in grado di offrire un'intensità del fascio equivalente alle lampade alogene MR16 Philips da 50 W. Il fattore di forma di Philips MASTER Value LED MR16 garantisce una forma del 100% sul retro della lampada (forma esatta con le lampade alogene.)

Warnings and safety

- La temperatura di funzionamento è compresa tra -20 ° C e 45 ° C
- Applicare solo in luoghi asciutti o umidi e la maggior parte degli accessori aperti con porta-lampade che offrono spazio sufficiente (spazio libero di 10 mm)
- Non destinato all'utilizzo con luci di emergenza o luci di uscita

Dati del prodotto

Informazioni generali	
Attacco	GU5.3 [GU5.3]
Durata nominale	25.000 ore
Ciclo di commutazione on/off	50.000
Lighting Technology	LED
Conformità a RoHS EU	Si

Dati tecnici di illuminazione	
Codice colore	830 [CCT of 3000K]
Angolo del fascio (Nom)	36 °
Flusso luminoso	630 lm
Intensità luminosa (Nom)	1.700 cd
Designazione colore	Bianco (WH)
Temperatura del colore correlata	3000 K

Efficienza luminosa (specificata) (Nom)	90,00 lm/W
Uniformità del colore	<6
Indice di resa cromatica (CRI)	80
LLMF a fine durata vita nominale (Nom)	70 %
Flusso luminoso in cono 90° (specificato)	630 lm

Funzionamento e parte elettrica	
Consumo energetico	7 W
Corrente lampada (Nom)	760 mA
Potenza equivalente	50 W
Tempo di avvio (Nom)	0,5 s
Tempo di riscaldamento per raggiungere il 60% del flusso luminoso	0,5 s
Fattore di potenza (frazione)	0,8

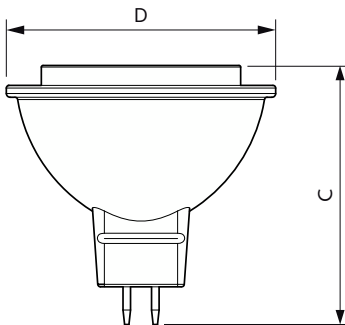
MASTER LEDspot LV

Tensione (Nom)	ac Electronic 12 V
Temperatura	
Temp. massima involucro (Nom)	105 °C
Controlli e dimmerazione	
Dimmerabile	Sì
Meccanica e corpo	
Forma lampadina	MR16 [2"/50 mm]
Approvazione e applicazione	
Adatto all'illuminazione d'accento	Sì
Consumo energetico kWh/1000 h	8 kWh

Dati del prodotto

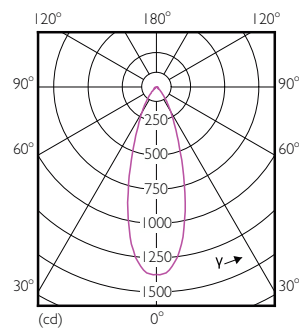
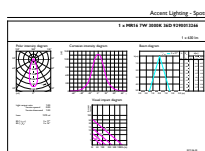
Nome prodotto ordine	MAS LED spot VLE D 7-50W MR16 830 36D
Nome completo prodotto	MASTER LED spot VLE D 7-50W MR16 830 36D
Full EOC	871869670837800
Codice d'ordine	70837800
Codice materiale (12NC)	929001326602
Codice locale	MLVGU535083036
Numeratore SAP - Quantità per confezione	1
EAN/UPC - Prodotto/scatola	8718696708378
Numeratore - Confezioni per scatola esterna	10
EAN/UPC - Case	8718696708385

Disegno tecnico



Product	D	C
MAS LED spot VLE D 7-50W MR16 830 36D	50,5 mm	49,5 mm

Fotometrie

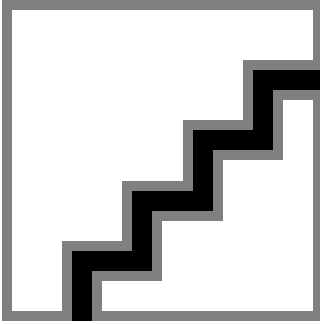


Accent Lighting Spots - MAS LED spot VLE D 7-50W MR16 830 36D

Light Distribution Diagram - MAS LED spot VLE D 7-50W MR16 830 36D

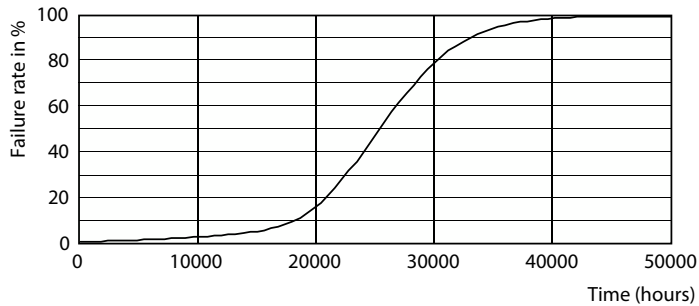
MASTER LEDspot LV

Fotometrie

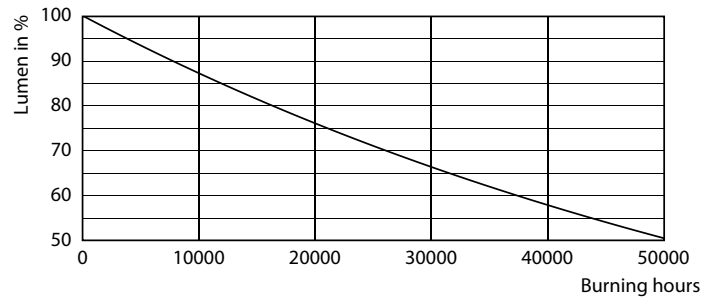


Spectral Power Distribution Colour - MAS LED spot VLE D 7-50W MR16 830 36D

Durata



Life Expectancy Diagram - MAS LED spot VLE D 7-50W MR16 830 36D



Lumen Maintenance Diagram - MAS LED spot VLE D 7-50W MR16 830 36D

