



MASTER LEDspot LV

MASTER LED spot VLE D 7-50W MR16 830 36D

Med den varme halogenaktige lys er MASTER LEDspot LV en ideell erstatning for halogen i spot- og almenbelysning i servicesektoren. Den er spesielt godt egnet til fellesområder, for eksempel resepsjoner, lobbyer, korridorer, trappeoppganger og vaskerom, der lyset er på hele tiden. Den robuste MASTER LEDspot LV har en spredningsvinkel på 24 grader, og er uten UV og IR-stråling, noe som gjør denne løsningen godt egnet for belysning av varmesensitive objekter (mat, organiske materialer, malerier osv.). Den patenterte elektroniske driveren sørger for bred kompatibilitet med eksisterende elektromagnetiske og elektroniske halogentransformere. De dimmbare versjonene gir enda større besparelser, samtidig som man skaper den ønskede atmosfære.

Warnings and safety

- Driftstemperatur ligger mellom -20 °C og 45 °C
- Gjelder kun for tørre eller fuktige steder, og de fleste åpne armaturer med holdere som har ekstra plass (10 mm ledig luftrom)
- Ikke til bruk i nødlys eller exit lys (som markerer utgang)

Produktdata

Generell informasjon		Fargebetegnelse	
Sokkelbase	GU5.3 [GU5.3]		Hvit (WH)
Nominell levetid	25 000 time(r)	Korrelert fargetemperatur (nom)	3000 K
Brytersyklus	50 000	Lysutbytte (vurdert) (Nom)	90,00 lm/W
Lighting Technology	LED	Fargesamsvar	<6
I samsvar med EU RoHS	Ja	Fargegjengivelsesindeks (CRI)	80
		Nominell vedlikeholdsfaktor for lyskildelumen ved utgangen av nominell levetid (nom.)	70 %
		Lysytelse i lyskjegle på 90° (merkekapasitet)	630 lm
Teknisk belysning		Drift og elektronikk	
Fargekode	830 [CCT of 3000K]	Effektforbruk	7 W
Spredningsvinkel (nom.)	36 grad(er)	Lyskildestrom (nom.)	760 mA
Lysytelse	630 lm		
Lysintensitet (nom.)	1 700 cd		

MASTER LEDspot LV

Effekten som tilsvarer	50 W
Starttid (nom.)	0,5 s
Tiden det tar før lyset er på 60 %	0.5 s
Effektfaktor (brøk)	0.8
Spenning (nom.)	ac Electronic 12 V

Temperatur

Maksimal temperatur for innfatningen (nom.)	105 °C
---	--------

Kontroller og dimming

Kan dimmes	Ja
------------	----

Mekanikk og innfatning

Lyspæreform	MR16 [2 tommer / 50 mm]
-------------	-------------------------

Godkjenning og bruksområde

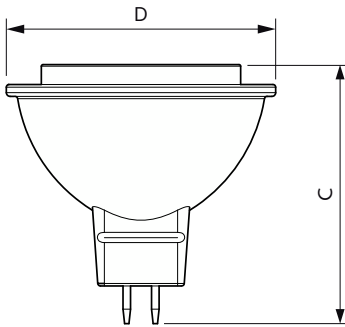
Egnet til effektbelysning	Ja
---------------------------	----

Energiforbruk kWh/1000 t	8 kWh
--------------------------	-------

Produktdata

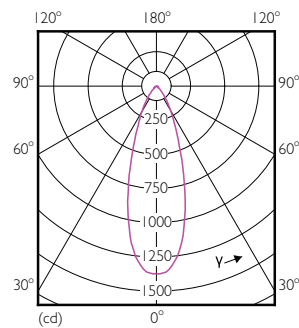
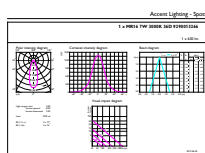
Produktnavn for bestilling	MAS LED spot VLE D 7-50W MR16 830 36D
Fullstendig produktnavn	MASTER LED spot VLE D 7-50W MR16 830 36D
Full EOC	871869670837800
Bestillingskode	70837800
Materialenr. (12NC)	929001326602
SAP-teller – antall per pakke	1
EAN/UPC – produkt/boks	8718696708378
SAP-teller – pakker per utvendige	10
EAN/UPC – boks	8718696708385

Målskisse



Product	D	C
MAS LED spot VLE D 7-50W MR16 830 36D	50,5 mm	49,5 mm

Fotometriske data

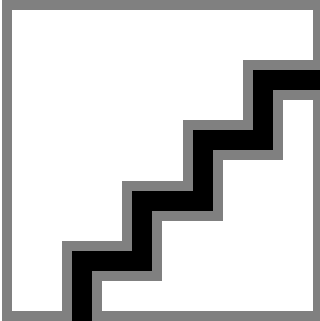


Accent Lighting Spots - MAS LED spot VLE D 7-50W MR16 830 36D

Light Distribution Diagram - MAS LED spot VLE D 7-50W MR16 830 36D

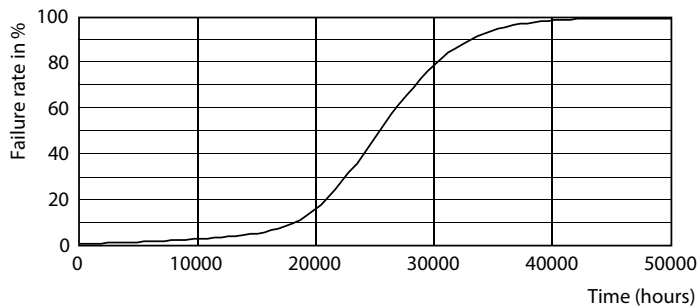
MASTER LEDspot LV

Fotometriske data

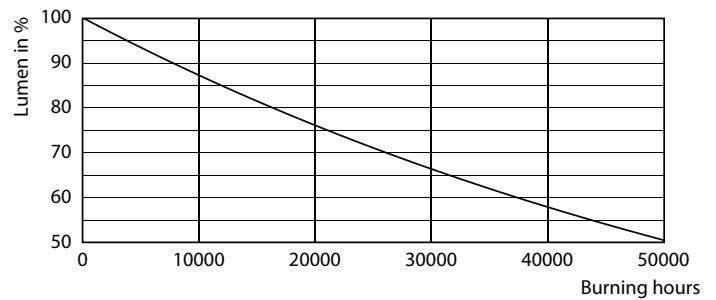


Spectral Power Distribution Colour - MAS LED spot VLE D 7-50W MR16 830 36D

Levetid



Life Expectancy Diagram - MAS LED spot VLE D 7-50W MR16 830 36D



Lumen Maintenance Diagram - MAS LED spot VLE D 7-50W MR16 830 36D

