



MASTER LEDspot LV AR111

MAS LEDspotLV D 15-75W 940 AR111 24D

LEDowe źródło światła. Bezpośredni zamiennik źródeł halogenowych typu 111 dostępny w wersjach o różnym kącie rozsyłu światła. Opatentowana technologia zasilacza pozwala na szeroką kompatybilność z dostępnymi na rynku transformatorami elektronicznymi i elektromagnetycznymi do halogenów.

Dane produktu

Informacje podstawowe	
Trzonek	G53 [G53]
Trwałość nominalna (Nom)	40000 h
Cykl załączania	50000X
Dane techniczne	15-75W

Dane techniczne oświetlenia	
kod barwy	940 [Tb 4000K]
Kąt rozsyłu światła (Nom)	24 °
Strumień świetlny (Nom)	830 lm
Strumień świetlny (znamionowy) (Nom)	830 lm
Światłość (Nom)	4100 cd
Oznaczenie koloru	chłodnobiała (CW)
Znamionowy kąt rozsyłu światła	24 °
Skorelowana temperatura barwowa (Nom)	4000 K
Skuteczność świetlna (znamionowa) (Nom)	55,33 lm/W
Jednorodność barw	<3
Wskaźnik oddawania barw (Nom)	90
Współczynnik zachowania strumienia świetlnego na zakończenie nominalnego okresu eksploatacji (Nom)	70 %

Luminous Flux in 90° Cone (Rated)	830 lm
-----------------------------------	--------

Eksploatacja i połączenie elektryczne	
Power (Rated) (Nom)	15 W
Prąd lampy (Nom)	1800 mA
Równoważna moc w watach	75 W
Czas uruchomienia (Nom)	0,5 s
Czas rozgrzewania lampy do 60% (Nom)	0.5 s
Współczynnik mocy (Nom)	0.7
Napięcie (Nom)	12 V

Temperatura	
Maksymalna temperatura obudowy (Nom)	74 °C

Sterowniki i zmiana natężenia strumienia świetlnego	
Funkcja ściemniania	tak

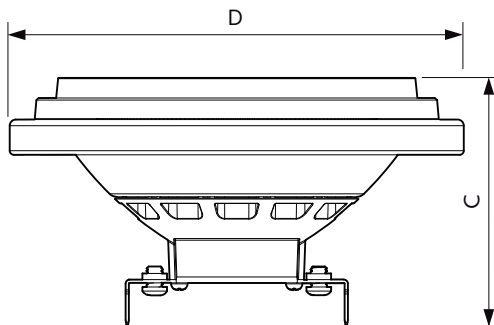
Certyfikaty i zastosowania	
Etykieta Efektywności Energetycznej (EEL)	A
Odpowiednie do oświetlenia akcentującego	tak

MASTER LEDspot LV AR111

Zużycie energii elektrycznej w kWh/1000 h	17 kWh
Dane techniczne produktu	
Pełny kod produktu	871869671834600
Nazwa produktu na zamówieniu	MAS LEDspotLV D 15-75W 940 AR111 24D
EAN/UPC - Produkt	8718696718346
Kod zamówienia	71834600

Numerator - Liczba sztuk w opakowaniu paczce	1
Numerator - Liczba paczek w opakowaniu zewnętrznym	6
Materiał Nr (12NC)	929001329702
Waga netto (szt.)	0,160 kg

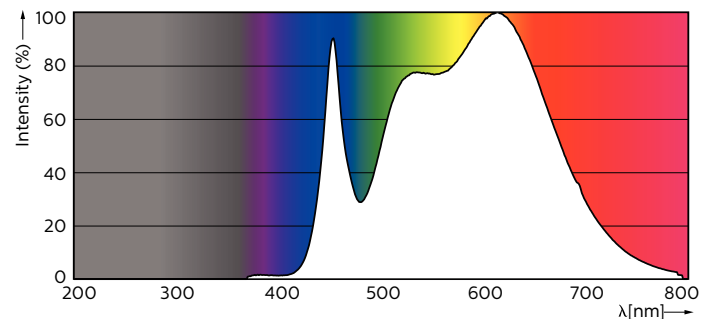
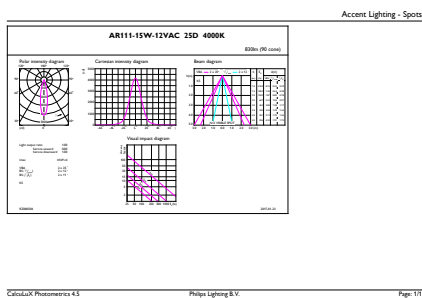
Rysunki techniczne



AR111 12V 15W-75W 890lm 24D 4000K G53 D

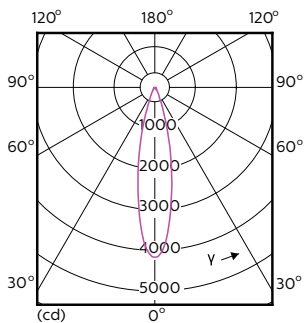
Product	D	C
MAS LEDspotLV D 15-75W 940 AR111 24D	111 mm	62 mm

Dane fotometryczne



MASTER LEDspotLV 75W G53 940 24D

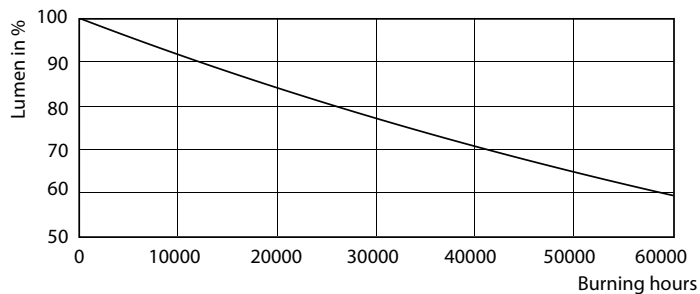
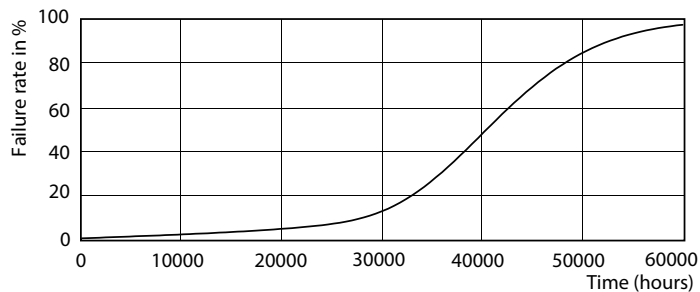
MASTER LEDspotLV AR111 75W G53 940



MASTER LEDspotLV AR111 75W G53 940 24D

MASTER LEDspot LV AR111

Okres eksploatacji



MASTER LEDspotLV AR111 75W G53 940 40D

MASTER LEDspotLV AR111 75W G53 940 40D

