



Classic LED Kerzen- und Tropfenlampen klar

CLA LEDCandle D 2.7-25W B35 E14 827 CL

Mit ihrem klassischen, traditionellen Design kombinieren die Classic LED Kerzen- und Tropfenlampen die vertrauten, klassischen Formen mit den Vorteilen langlebiger LED-Technologie. Sie liefern ein wunderschönes, dekoratives warmweißes Licht, während sie im Vergleich zu herkömmlichen Lampen bis zu 90 % Energiekosten einsparen.

Produkt Daten

Allgemeine Eigenschaften	
Sockel	E14 [E14]
Nennlebensdauer (Nom)	15000 h
Schaltzyklus	20000X
Technischer Typ	2.7-25W

Lichttechnische Daten	
Farbcode	827 [CCT von 2700 K]
Lichtstrom (Nom)	250 lm
Nennlichtstrom (Nom)	250 lm
Lichtfarbe	Warmweiß (WW)
Ähnlichste Farbtemperatur (Nom)	2700 K
Nennlichtausbeute (Nom)	92,59 lm/W
Farbkonsistenz	<6
Farbwiedergabeindex (Nom.)	80

Restlichtstrom am Ende der Nennlebensdauer (Nom)	70 %
--	------

Elektrische Kenndaten	
Eingangsfrequenz	50 bis 60 Hz
Power (Rated) (Nom)	2.7 W
Lampenstrom (Nom)	12 mA
Äquivalente Leistung	25 W
Startzeit (Nom)	0,5 s
Aufwärmzeit bis 60 % Licht (Nom)	0,5 s
Leistungsfaktor (Nom)	0,7
Spannung (Nom)	220-240 V

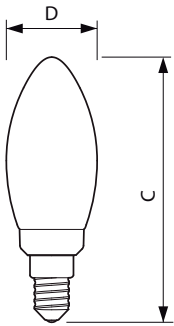
Temperaturkenndaten	
Gehäusetemperatur (max)	40 °C

Classic LED Kerzen- und Tropfenlampen klar

Dimmen	
Dimmbar	Ja
Mechanische Kenndaten	
Kolbenausführung	Klar (CL)
Zulassungen und Anwendungseigenschaften	
Energieeffizienz-Label (EEL)	A++
Energieverbrauch kWh/1.000 Std.	3 kWh
Produktdaten	
Gesamt-Produktcode	871869670980100

Bestell-Produktname	CLA LEDCandle D 2.7-25W B35 E14 827 CL
EAN/UPC - Produkt	8718696709801
Bestellcode	70980100
Anzahl pro Verpackung	1
Anzahl pro Umverpackung	10
Material-Nr. (12NC)	929001332002
Nettogewicht (Einzelteil)	0,014 kg

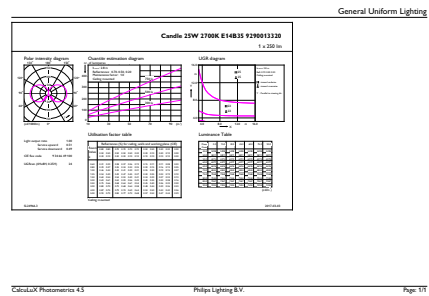
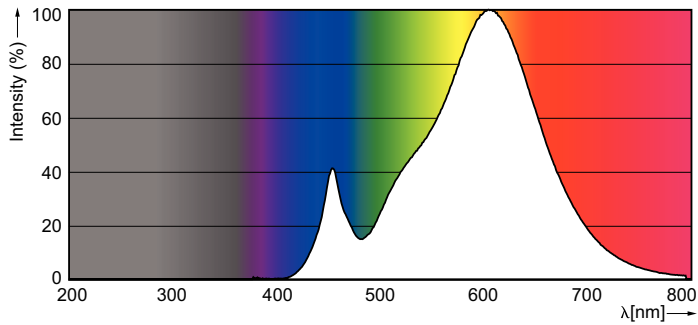
Abmessungsskizzen



Candle B35 230V3-25W 250lm 2700K D Clear

Product	D	C
CLA LEDCandle D 2.7-25W B35 E14 827 CL	35 mm	103 mm

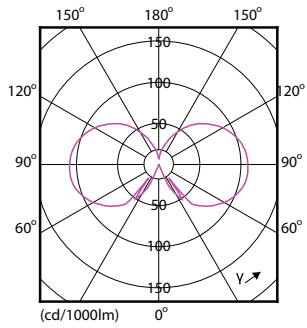
Photometrische Daten



LEDbulb 25W E14 827 CL B35

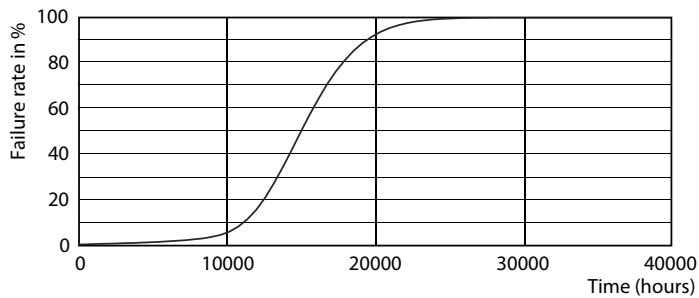
Classic LED Kerzen- und Tropfenlampen klar

Photometrische Daten

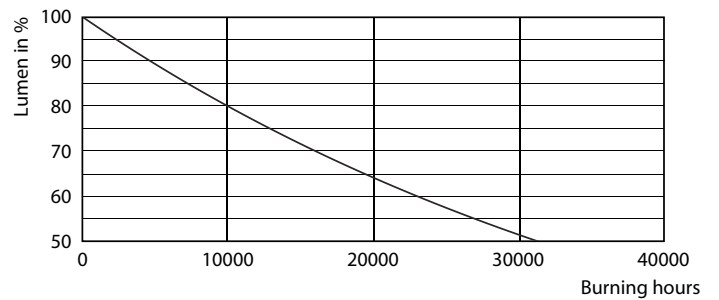


LEDbulb 25W E14 827 CL B35

Lebensdauer



LEDbulb 40W E27 827 CL A60 D



LEDbulb 40W E27 827 CL A60 D

